

OBRA: CONSTRUCCIÓN DE AULA EN LA ESCUELA TELESECUNDARIA CLAVE: 2007V0805X EN LA LOCALIDAD DE PRAXEDIS DE GUERRERO EN EL MUNICIPIO DE OCOTLÁN DE MORELOS

UBICACIÓN
LOCALIDAD: 0013 PRAXEDIS DE GUERRERO
MUNICIPIO: 048 OCOTLÁN DE MORELOS
DISTRITO: 25 OCOTLÁN
REGIÓN: 08 VALLES CENTRALES

AUTORIZÓ
PRESIDENTE MUNICIPAL

C. DARÍO ANTONIO MERAZ CONCHA



ARG. FILIBERTO VÁSQUEZ GONZÁLEZ
 D. A. Q. A-3348
 CED. PROF.: 10474116

ARG. FILIBERTO VÁSQUEZ GONZÁLEZ
 D. A. Q. A-3348
 CED. PROF.: 10474116

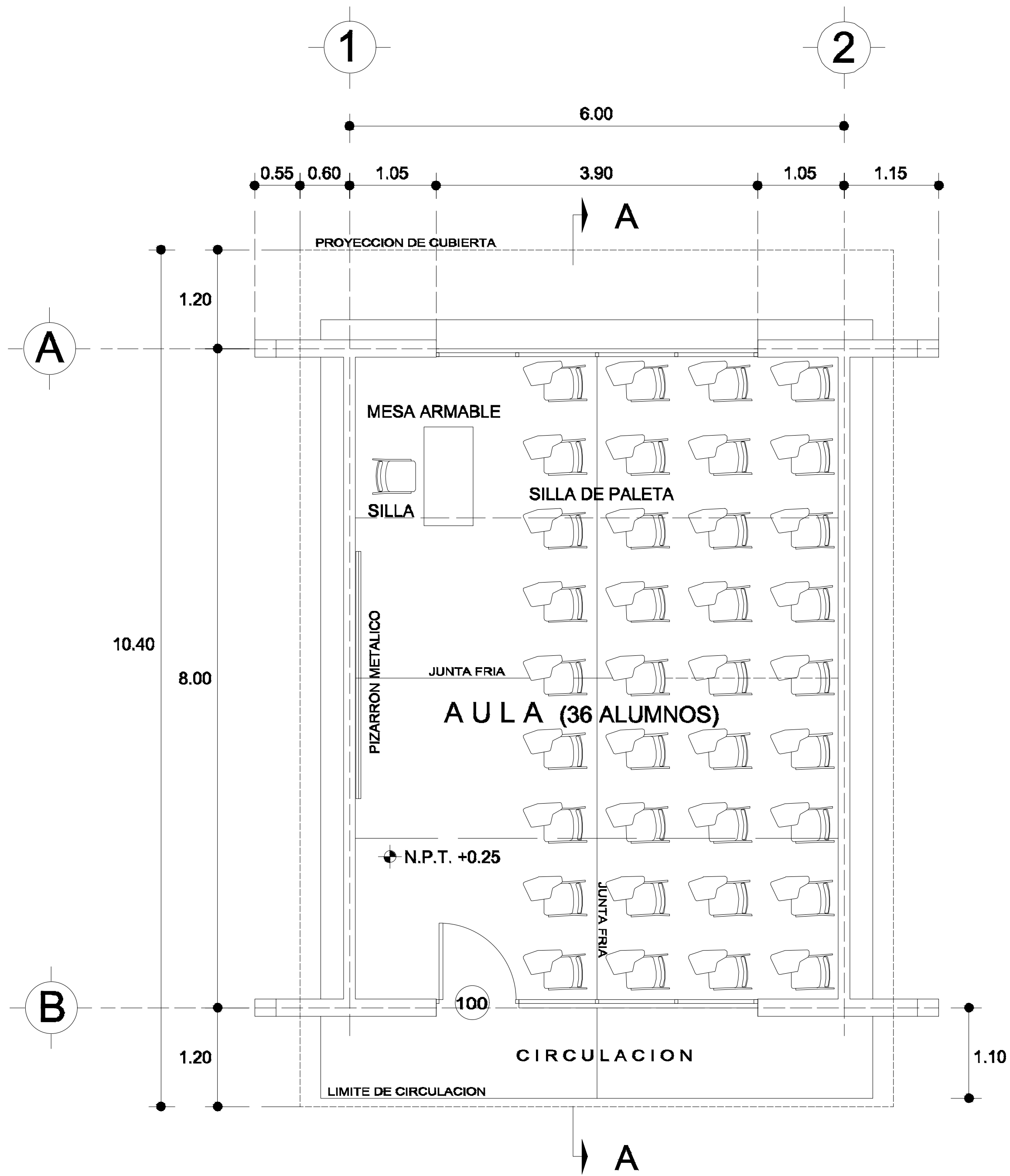
PLANO:
PLANTA DE CONJUNTO

CLAVE DEL PLANO:
PRY-ARQ-01

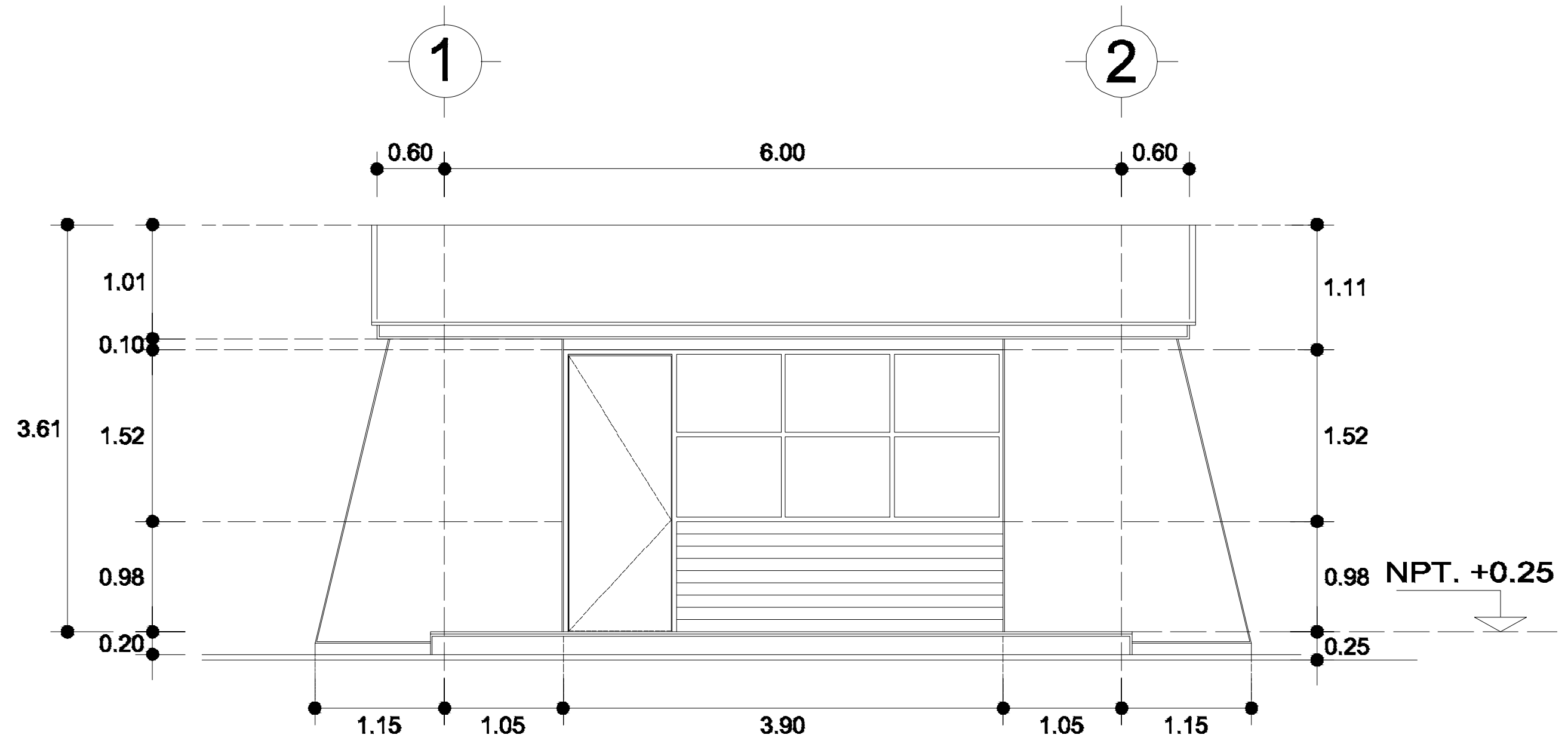
N° PLANO:
1/1

ESCALA: LA INDICADA
ACOTACION: METROS

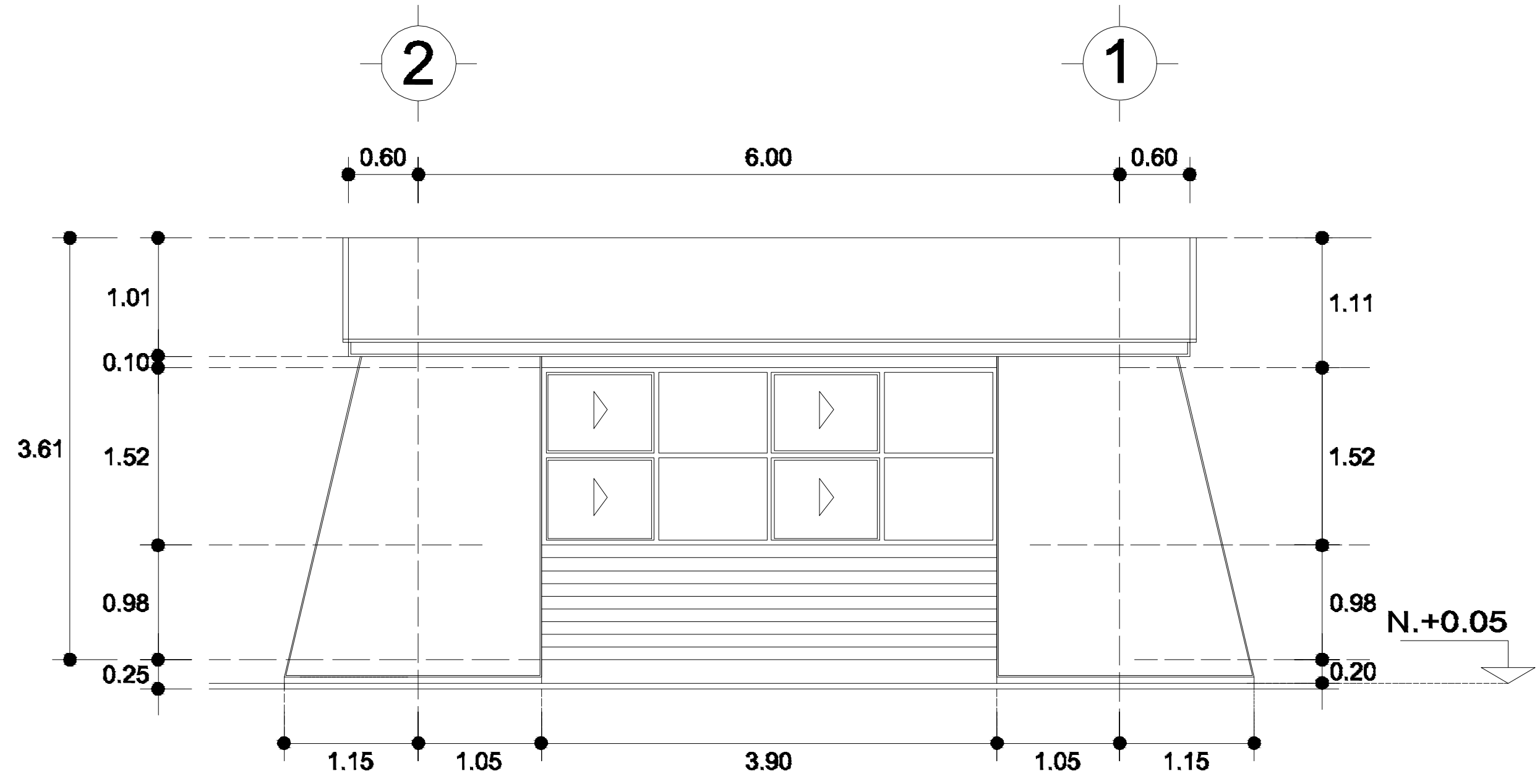
FECHA:
SEPTIEMBRE 2025



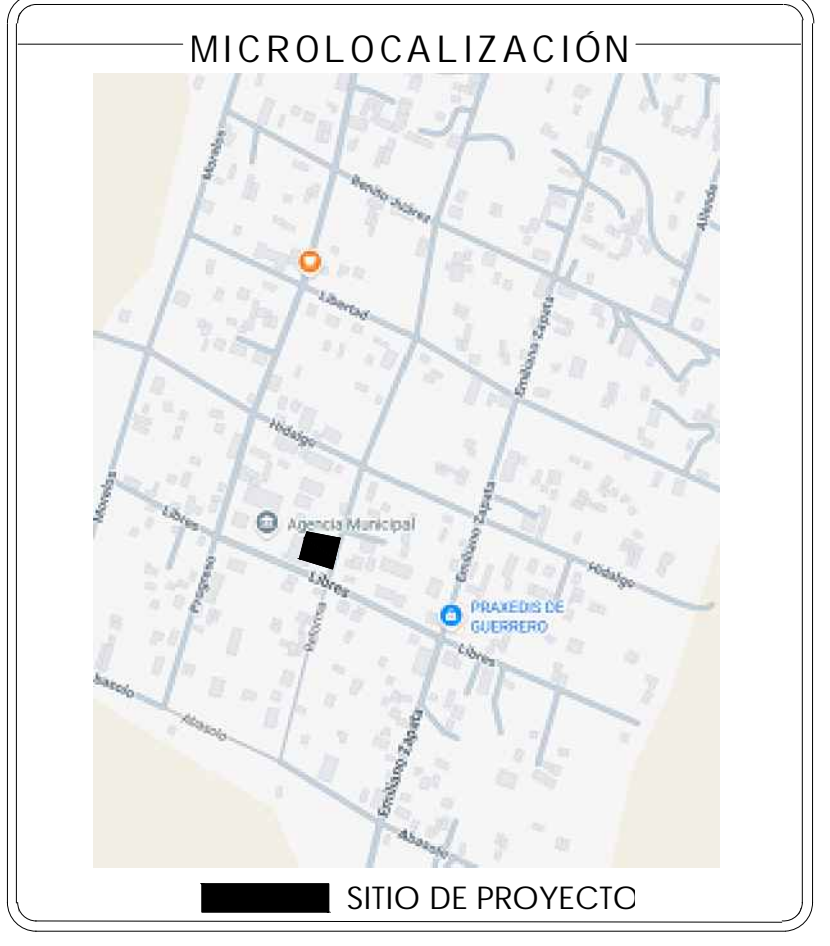
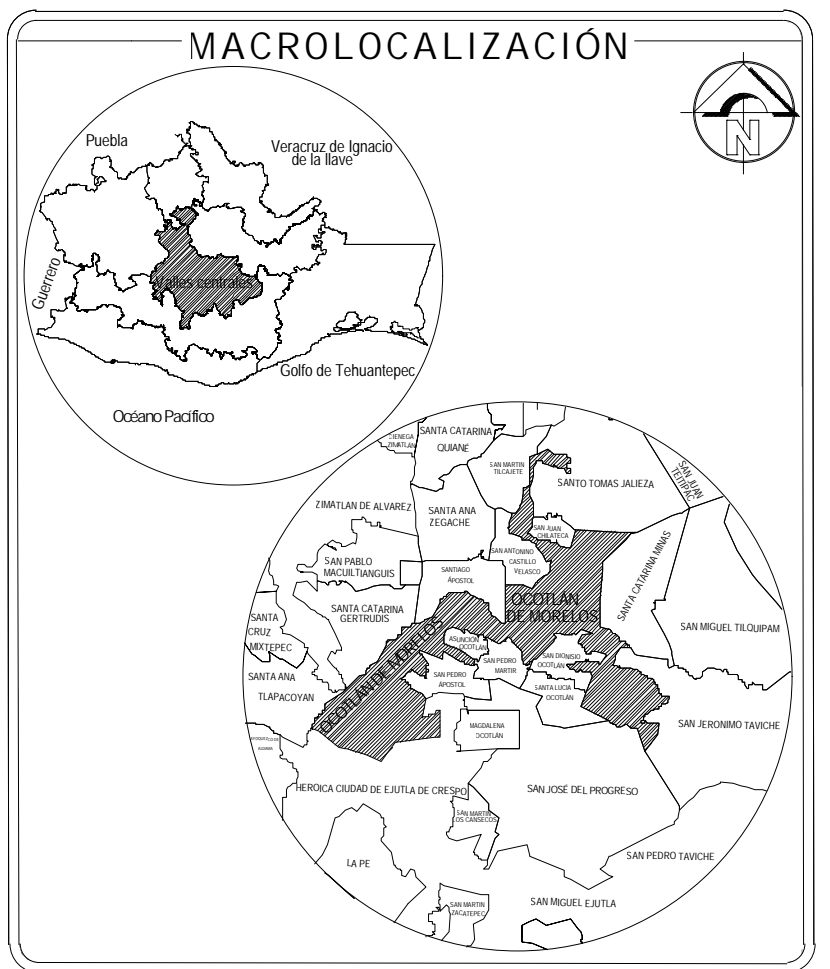
PLANTA ARQUITECTÓNICA
ESC. 1:40



FACHADA PRINCIPAL
ESC. 1:40



FACHADA POSTERIOR
ESC. 1:40



SIMBOLOGÍA

OBRA: CONSTRUCCIÓN DE AULA EN LA ESCUELA TELESECUNDARIA CLAVE: 20070805X EN LA LOCALIDAD DE PRADEXIS DE GUERRERO EN EL MUNICIPIO DE OCOTLAN DE MORELOS

UBICACIÓN
LOCALIDAD: 0013 PRADEXIS DE GUERRERO
MUNICIPIO: 068 OCOTLAN DE MORELOS
DISTRITO: 25 OCOTLAN
REGIÓN: 08 VALLES CENTRALES

AUTO RIZO
PRESIDENTE MUNICIPAL

C. DARÍO ANTONIO MERAZ CONCHA



ARQ. HILDA LOAEZA SANTIAGO
D.R.O. C. 3434
CID. PROF. 9475630

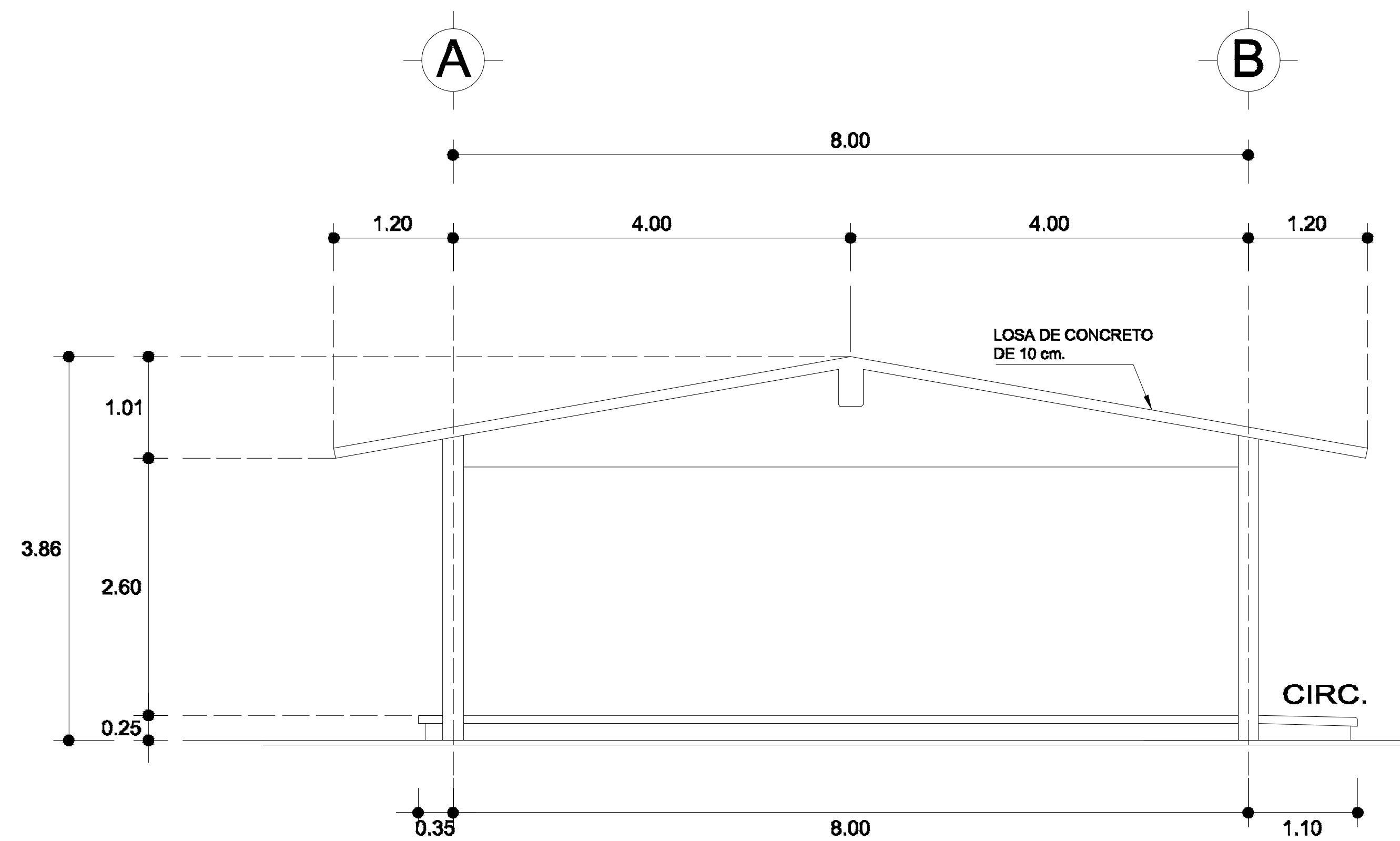
PLANO:
PLANTA ARQUITECTÓNICA

CLAVE DEL PLANO:
PRY-ARQ-01

ESCALA: LA INDICADA
ACOTACION: METROS

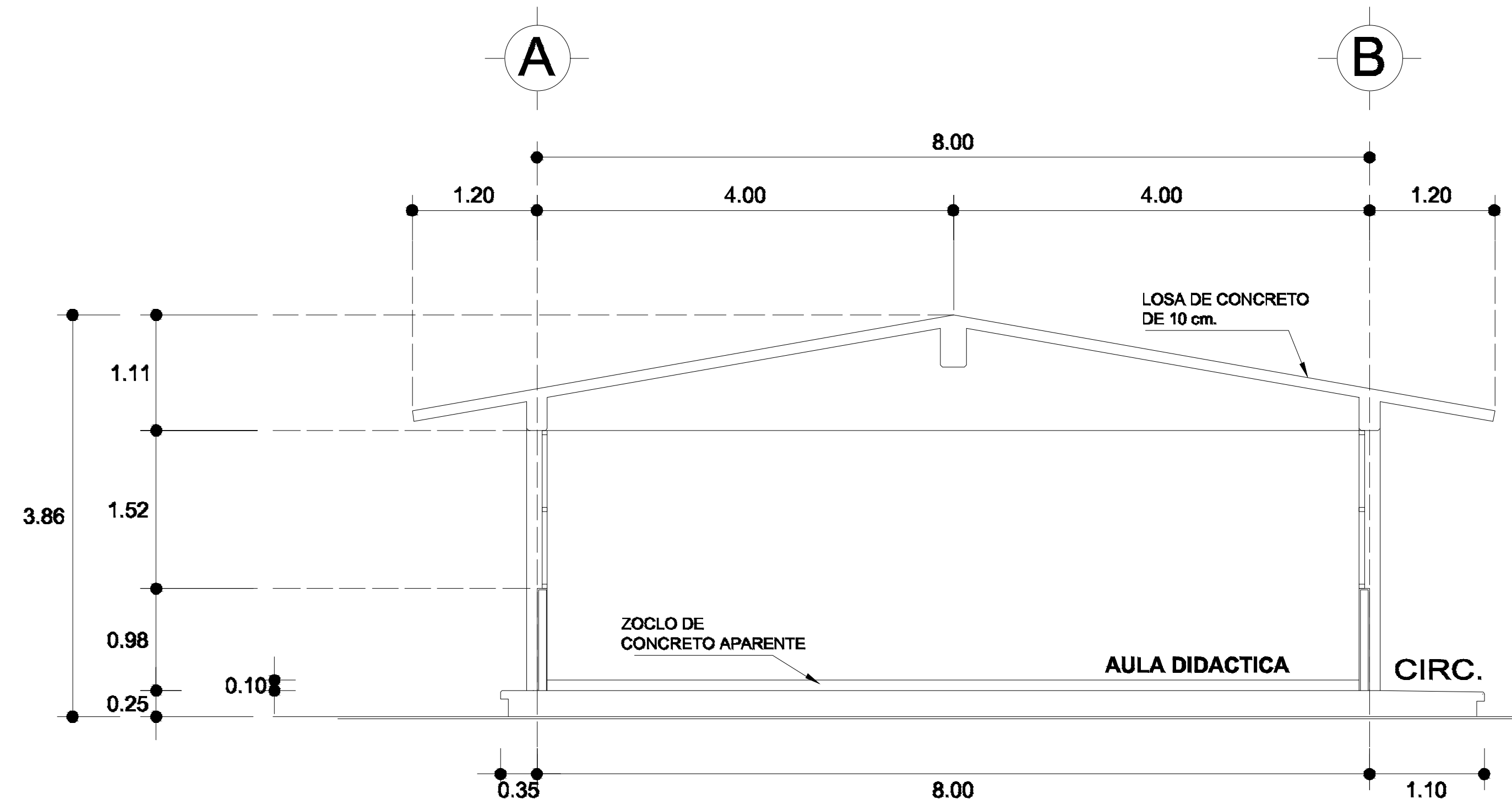
FECHA:
SEPTIEMBRE 2025

No PLANO:
1/9



FACHADA LATERAL

ESC. 1:40



CORTE A-A

ESC. 1:40

ESPECIFICACIONES

COMPACTACION:

EL RELLENO QUE SE HAGA BAJO FIRMES, SERA DE 20 cm. CON TEPETATE O GRAVA CEMENTADA CON UN PESO VOLUMETRICO MINIMO DE 1700 Kg/m³, COMPACTADA CADA DOS CAPAS DE 15 cm. CADA UNA, LA COMPACTACION SE HARA CON PISON METALICO DE 18 Kg. DE PESO Y UN MINIMO DE 15 GOLPES A UNA ALTURA DE 30 cms. LA HUMEDAD DEL RELLENO DEBERA SER LA OPTIMA SEGUN RECOMENDACIONES DEL LABORATORIO.

CONCRETO:

SE USARA CONCRETO CON UNA RESISTENCIA A LA COMPRESION DE $f_c = 250 \text{ Kg/cm}^2$. SI EN EL LUGAR EXISTE PLANTA MEZCLADORA SERA RECOMENDABLE SU USO, SI NO EXISTE, CONSULTAR UN LABORATORIO PARA QUE INDIQUE EL PROPORCIONAMIENTO ADECUADO EN FUNCION DE LOS AGREGADOS EXISTENTES EN EL LUGAR.

EL TAMAÑO MAXIMO DEL AGREGADO GRUESO SERA DE 2cm (3/4").

RECUBRIMIENTOS LIBRES EN ZAPATAS 4 cm, CONTRATRABES, DADOS Y CADENAS 2 cm., COLUMNAS 3 cm.

LOS RECUBRIMIENTOS ESPECIFICADOS DEBERAN SER VERIFICADOS ANTES Y DURANTE EL COLADO.

LA PLANTILLA SERA DE CONCRETO POBRE DE 6 cm. DE ESPESOR CON UN $f_c = 100 \text{ Kg/cm}^2$.

ACERO:

SE USARA ACERO DE REFUERZO CON UNA RESISTENCIA $f_y = 4200 \text{ kg/cm}^2$, EL ACERO DE REFUERZO DEBERA CUMPLIR CON LAS NORMAS DGN-86 1974 O DGN-8294 1972, DANDO PARTICULAR IMPORTANCIA AL ESFUERZO MINIMO DE FLUENCIA AL CORRUGADO Y AL DOBLADO.

LONGITUD DE TRASLAPES 40Ø, ESQUADRAS 12Ø SALVO DONDE SE INDIQUE OTRA MEDIDA. TODOS LOS DOBLECES DE VARILLAS SE HARAN ALREDEDOR DE UN PERNO CUYO DIAMETRO SERA 6 VECES EL DE LA VARILLA.

TODA MODIFICACION DEBERA SER APROBADA POR EL DEPARTAMENTO DE INGENIERIA DE PROYECTOS.

CIMBRA:

LA CIMBRA DEBERA ESTAR COMPLETAMENTE LIMPIA, NIVELADA O CON CONTRAFLECHAS SI SE ESPECIFICA, O A PLOMO SEGUN SE REQUIERA.

LAS ESPECIFICACIONES PARA MORTEROS SON LAS SIGUIENTES:

PARA MAMPOSTERIA: CEMENTO-CAL-ARENA 1:2:6

PARA TABIQUE DE CARGA O BLOCK VIDRIADO: CEMENTO-ARENA 1:3

PARA APLANADOS: CEMENTO-CAL-ARENA 1:2:6

RECUBRIMIENTOS DE MATERIALES VIDRIADOS (AZULEJO, NACELETA) SERAN ASENTADOS CON CEMENTO-ARENA 1:5 Y JUNTEADO CON LECHADA DE CEMENTO BLANCO.

ENTUBADO ELECTRICO Y ARMADO DE LOSA:

LA COLOCACION DE LAS TUBERIAS PARA LA INSTALACION ELECTRICA DEBERA HACERSE UNA VEZ QUE ESTE TERMINADA LA PARRILLA DE REFUERZO, ANTES DEBERA TRAZARSE EN LA CIMBRA LA UBICACION EXACTA DE LAS CAJAS Y BAJADAS.

LA COLOCACION DEL REFUERZO DEBERA HACERSE PREVIENDO QUE NO COINCIDA NINGUNA VARILLA CON ALGUNA CAJA DE ALUMBRADO, EN CASO DE COINCIDIR SE HARAN DESVIACIONES AL REFUERZO EN FORMA DE COLUMPIO HORIZONTAL CON UNA SEPARACION MINIMA DE 20 cm AL IXTLANDE LA CAJA. PARA LOGRAR UNA BUENA CONEXION DE TUBOS A CAJAS, ES NECESARIO HACERLES A LOS TUBOS UN DOBLES SUAVE, TANTO COMO LO PERMITAN LAS VARILLAS.

EL DOBLADO DE LAS VARILLAS SE HARA DE PREFERENCIA EN BANCO PARA OBTENER LOS RECUBRIMIENTOS SUPERIOR E INFERIOR INDICADOS.

EN UNA MISMA SECCION TRANSVERSAL DE LOSA, NO DEBERA TRASLAPARSE MAS DE LA TERCERA PARTE DEL REFUERZO.

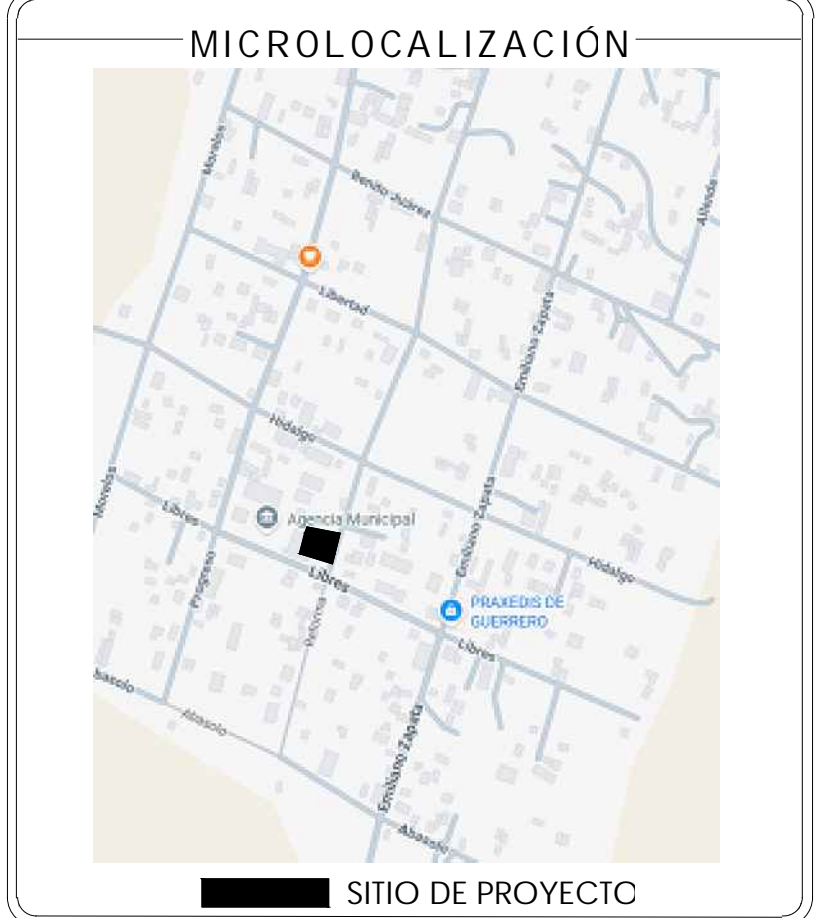
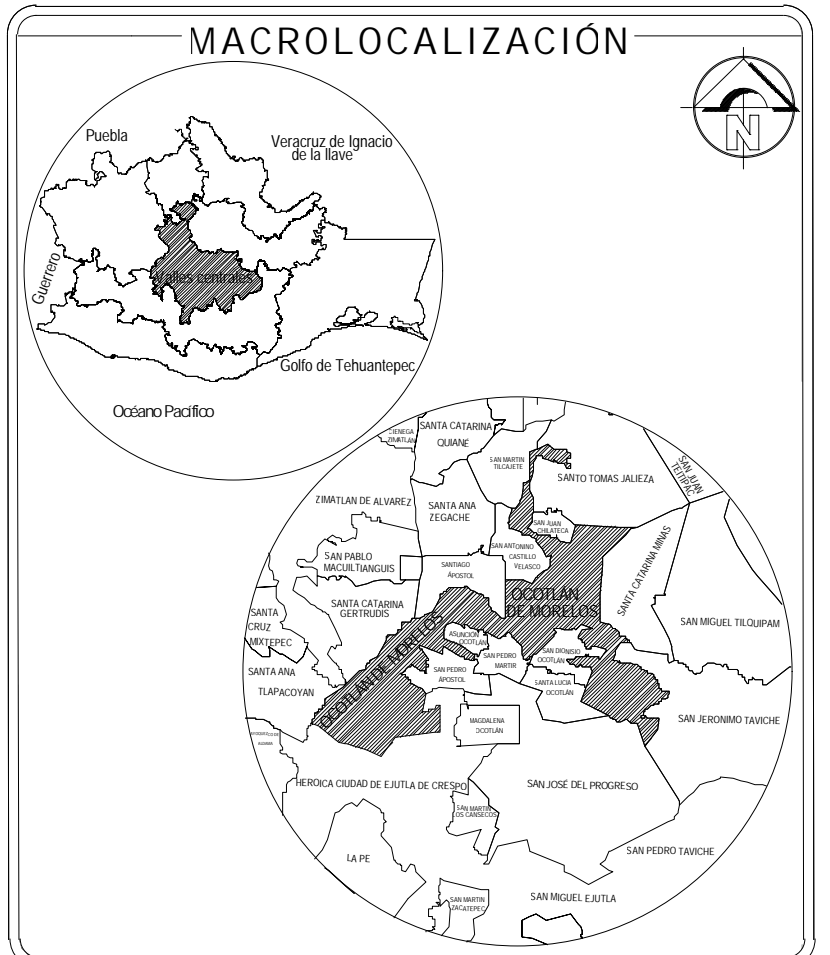
NO SE DEJARAN MAS DE DOS TRASLAPES CONTIGUOS EN LOSAS, DEBIENDO ALTERNARSE CON LAS VARILLAS CONTIGUAS.

DEBERA UTILIZAR DE MANERA INDISPENSABLE SILLETAS PLASTICAS PARA EL CALZADO DEL ACERO DE REFUERZO. LAS SILLETAS RECIBIRAN EL REFUERZO TRANSVERSAL.

EL COLADO DE TRABES Y LOSAS DEBERA REALIZARSE EN FORMA MONOLITICA SEGUN LA NORMA 3.0704.03 CONCRETO HIDRAULICO E.16. DEL LIBRO 3 "NORMAS DE CONSTRUCCION E INSTALACIONES.

ENRASE

LOS ENRASES EN CIMENTACION SE HARAN CON TABIQUE DE CONCRETO PESADO DE 10X14x28 cm. JUNTEADOS CON MORTERO CEMENTO-ARENA PROPORCION 1:3 PARA RECIBIR LAS CADENAS DE DESPLANTES, CONTRATRABES O EL FIRME CUANDO EL NIVEL LO REQUIERA.



SIMBOLOGÍA

OBRA: CONSTRUCCIÓN DE AULA EN LA ESCUELA TELESECUNDARIA CLAVE: 2007V805X EN LA LOCALIDAD DE PRAXEDIS DE GUERRERO EN EL MUNICIPIO DE OCOTLAN DE MORELOS

UBICACIÓN
LOCALIDAD: 0013 PRAXEDIS DE GUERRERO
MUNICIPIO: 068 OCOTLAN DE MORELOS
DISTRITO: 25 OCOTLAN
REGIÓN: 08 VALLES CENTRALES

AUTO RIZÓ
PRESIDENTE MUNICIPAL

C. DARIÓ ANTONIO MERAZ CONCHA



ARO: HILDA LOAEZA SANTIAGO
D.O. C. 3434
CID. PROF. 9475630

ARO: HILDA LOAEZA SANTIAGO
PROYECTISTA
CID. PROF. 9475630

PLANO:
FACHADAS Y CORTES

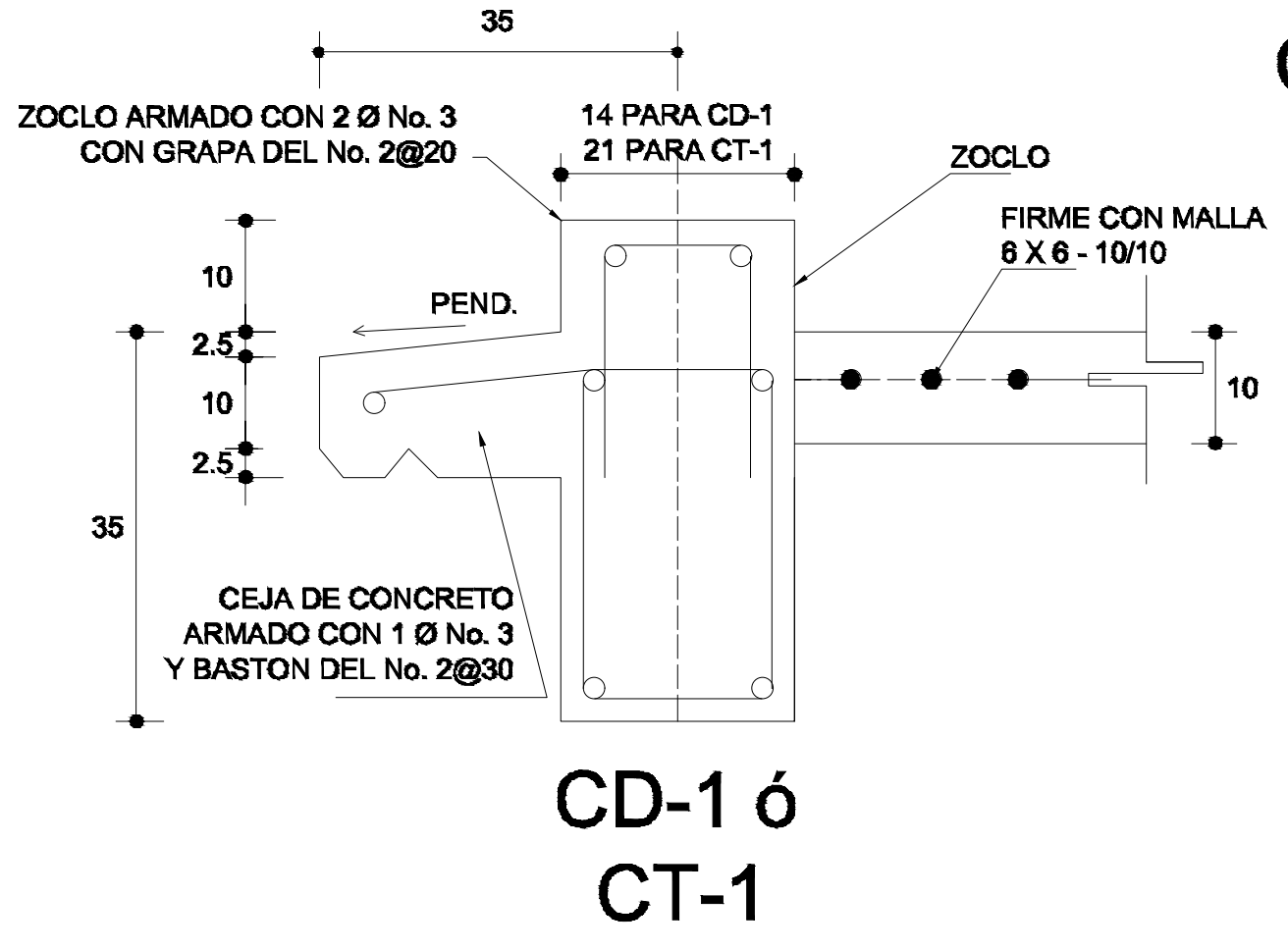
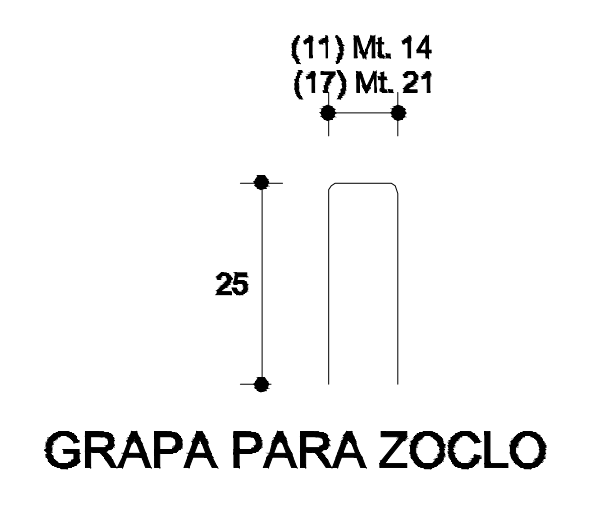
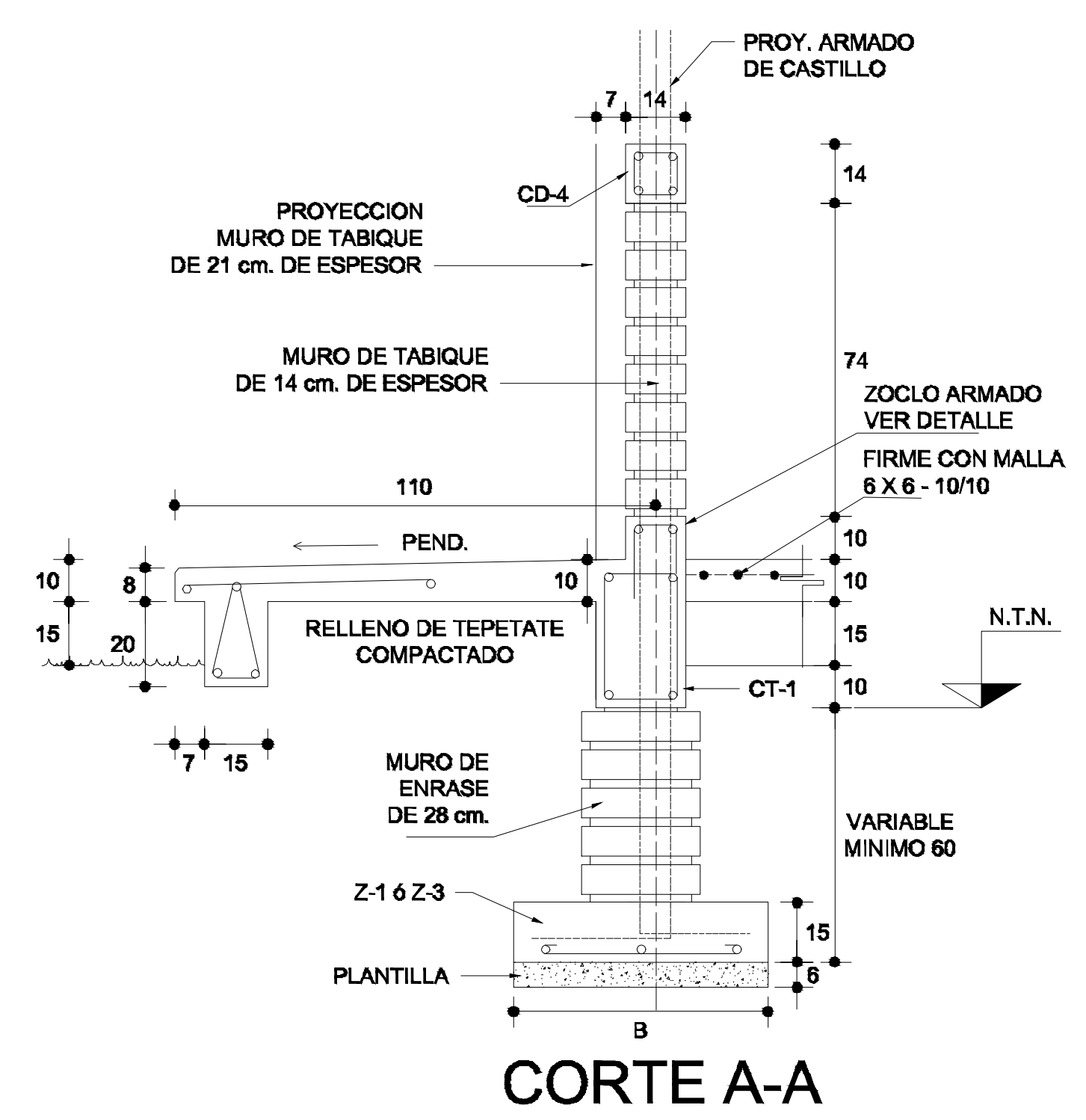
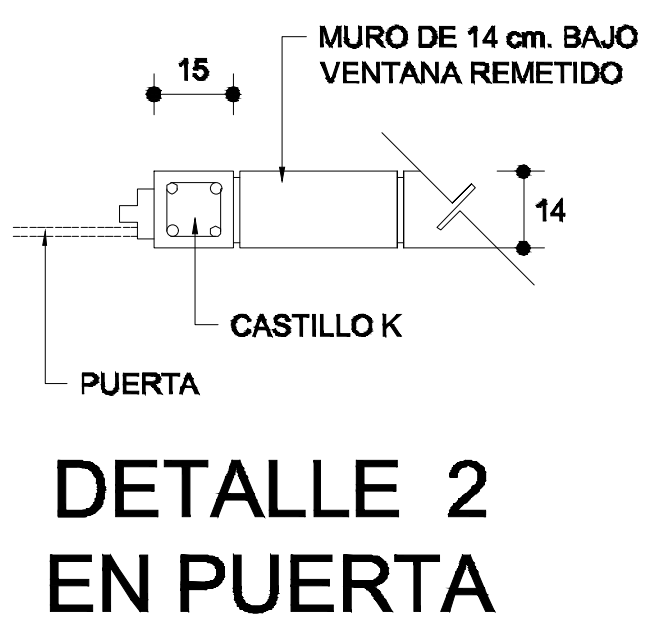
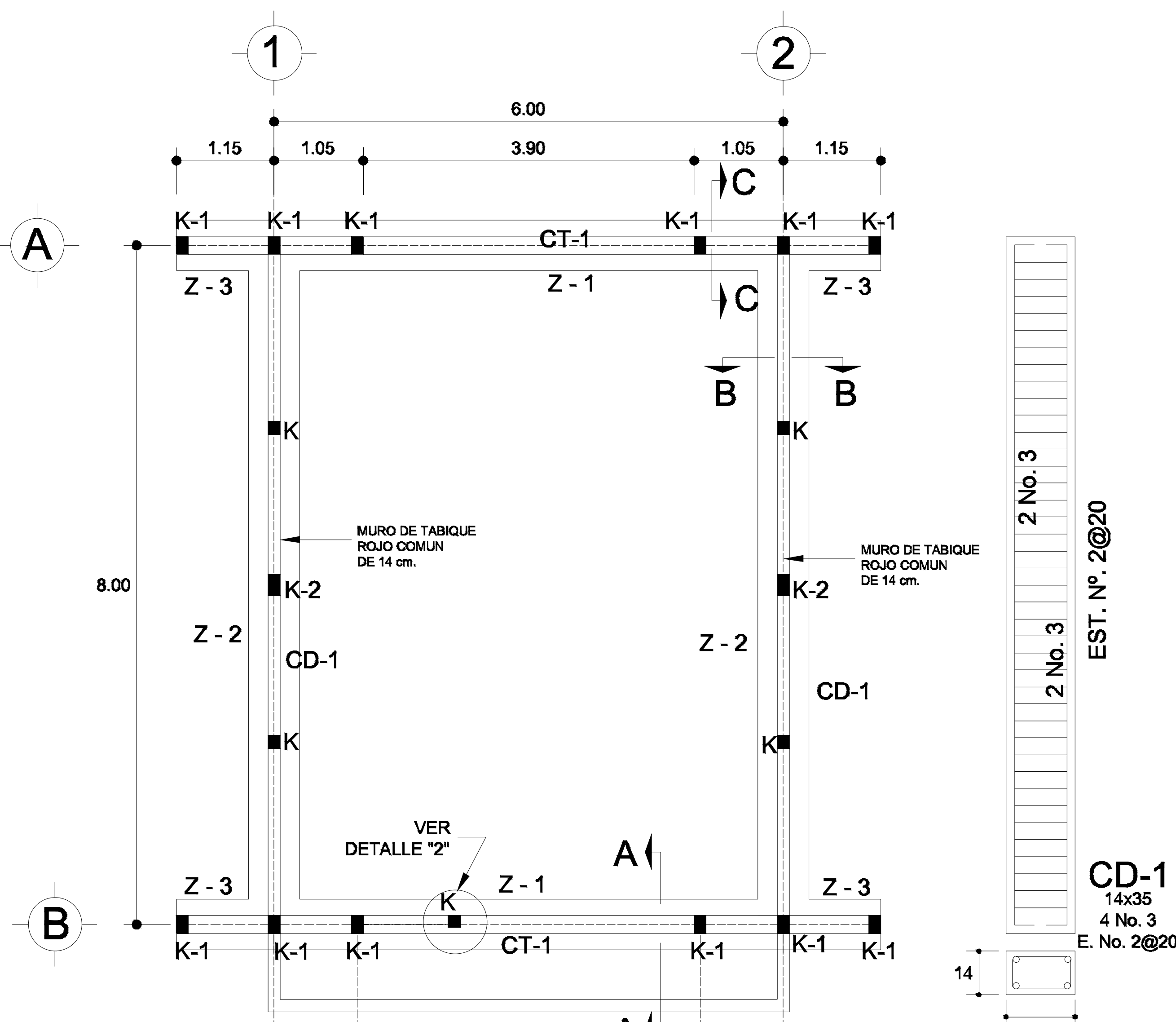
CLAVE DEL PLANO:
PRY-ARQ-02

No PLANO:

ESCALA:
ACOTACION:
LA INDICADA METROS

2/9

FECHA:
SEPTIEMBRE 2025

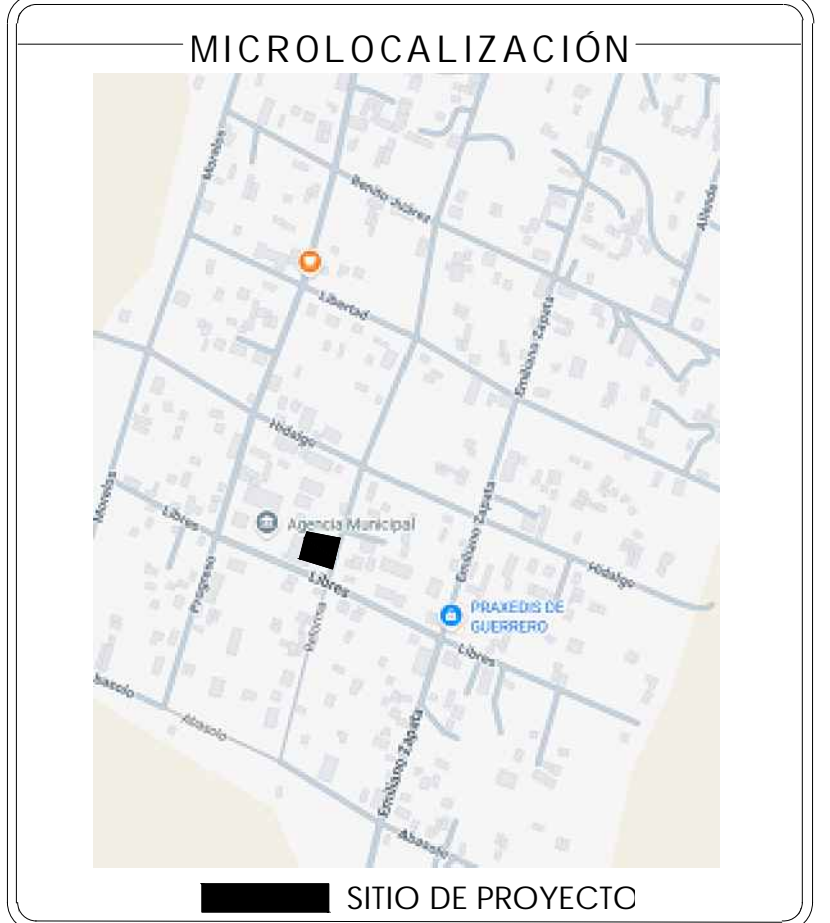
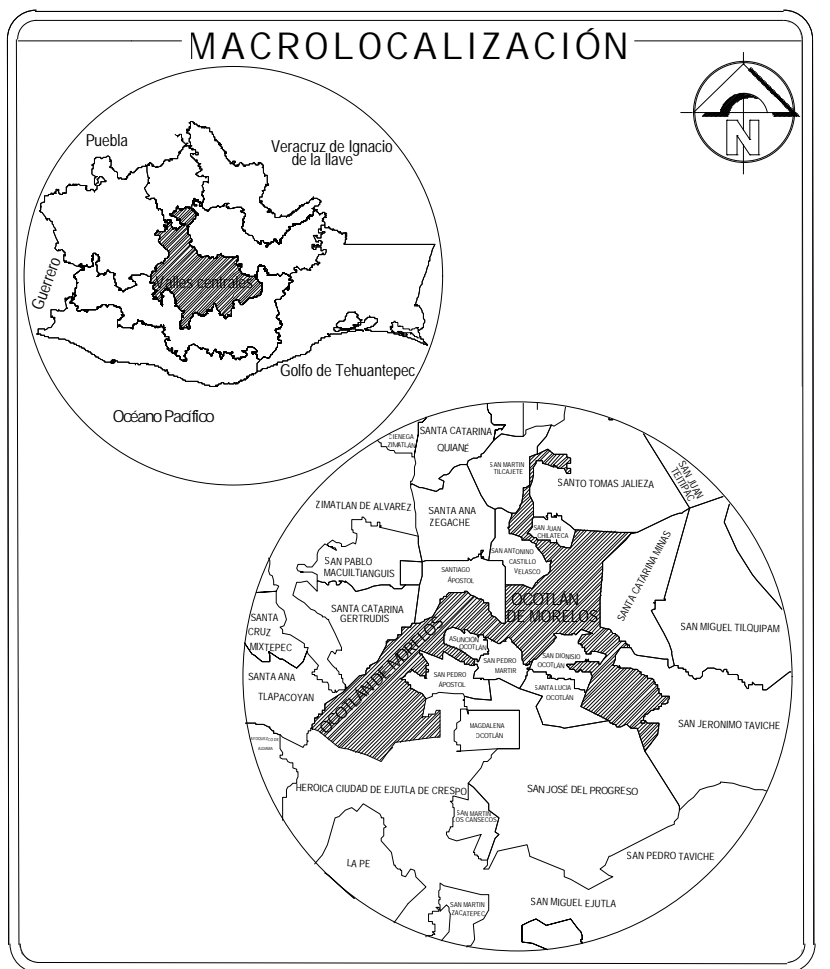
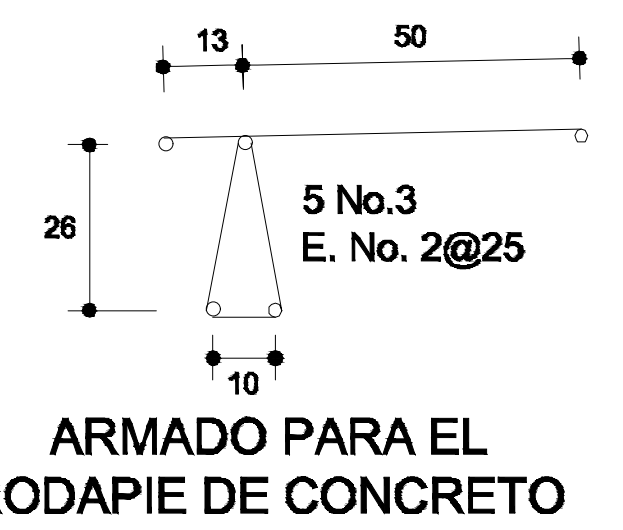
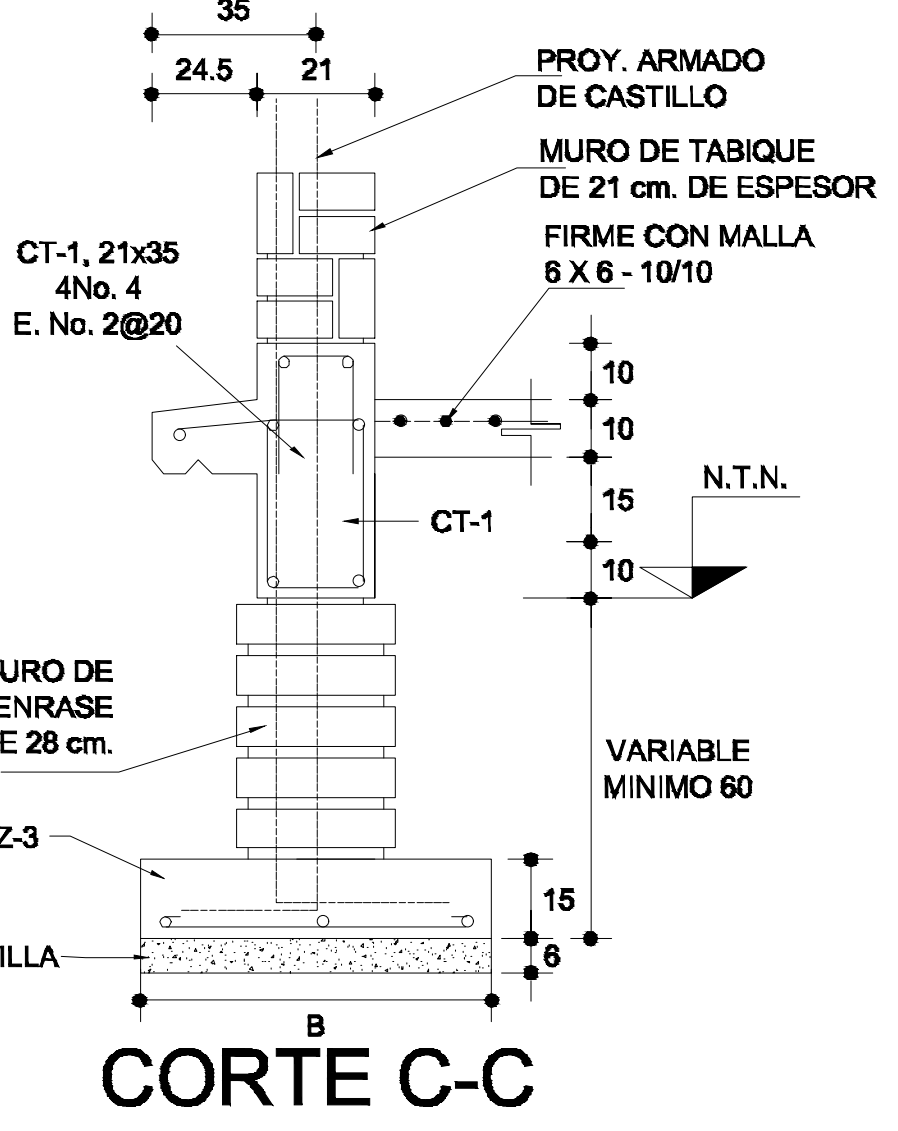
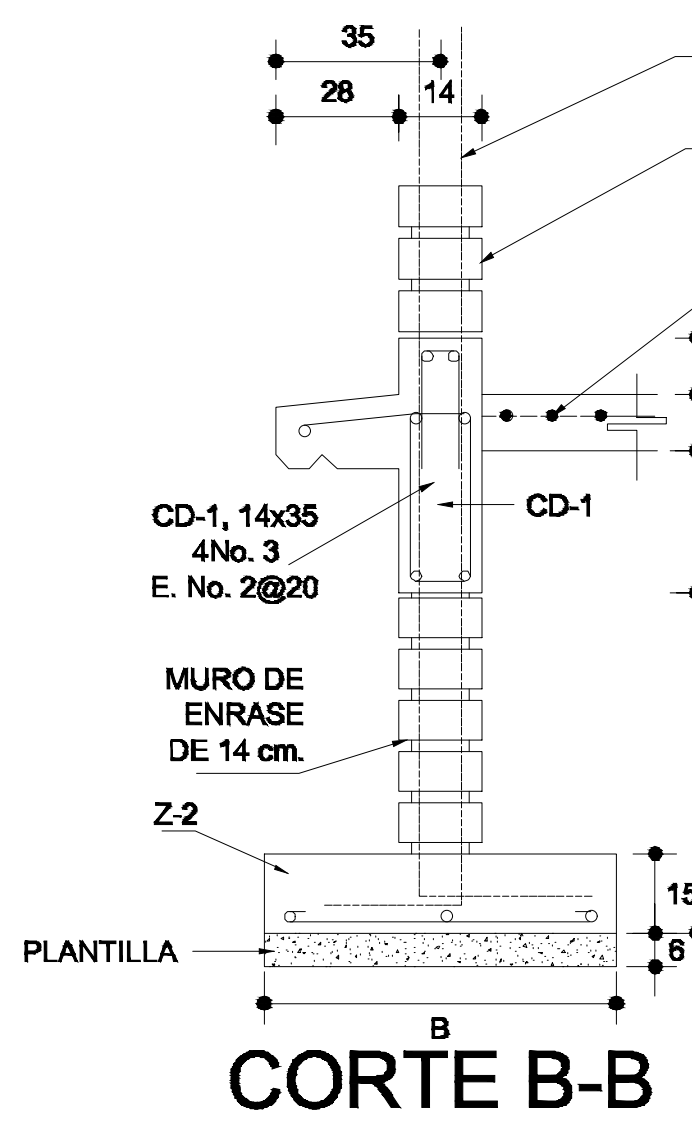
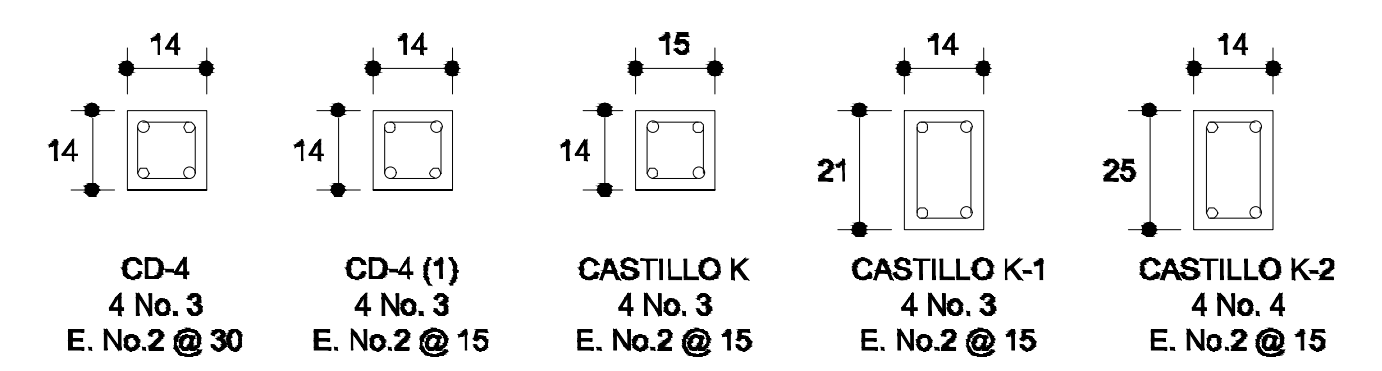


ZAPATAS DE CONCRETO ARMADO

SECCION TIPO	ft= 5 a 7 ton/m2		
	ZAPATA	B	ARMADO
Z-1 ó Z-3	60	No.3@25	3 No. 3
	Z-2	80	No.3@20
Z-1 ó Z-3	50	No.3@25	3 No. 3
	Z-2	70	No.3@20

ft= 10 ton/m2

NOTA: TODOS LOS MUROS DE ENRASE SERAN DE TABICON PESADO DE 10x14x28 cm.



SIMBOLOGÍA

OBRA: CONSTRUCCIÓN DE AULA EN LA ESCUELA TELESECUNDARIA CLAVE: 2007V8905X EN LA LOCALIDAD DE PRAXEDIS DE GUERRERO EN EL MUNICIPIO DE OCOTLÁN DE MORELOS

UBICACIÓN
 LOCALIDAD: 0013 PRAXEDIS DE GUERRERO
 MUNICIPIO: 068 OCOTLÁN DE MORELOS
 DISTRITO: 25 OCOTLÁN
 REGIÓN: 08 VALLES CENTRALES

AUTO RIZO
 PRESIDENTE MUNICIPAL
 C. DARÍO ANTONIO MERAZ CONCHA



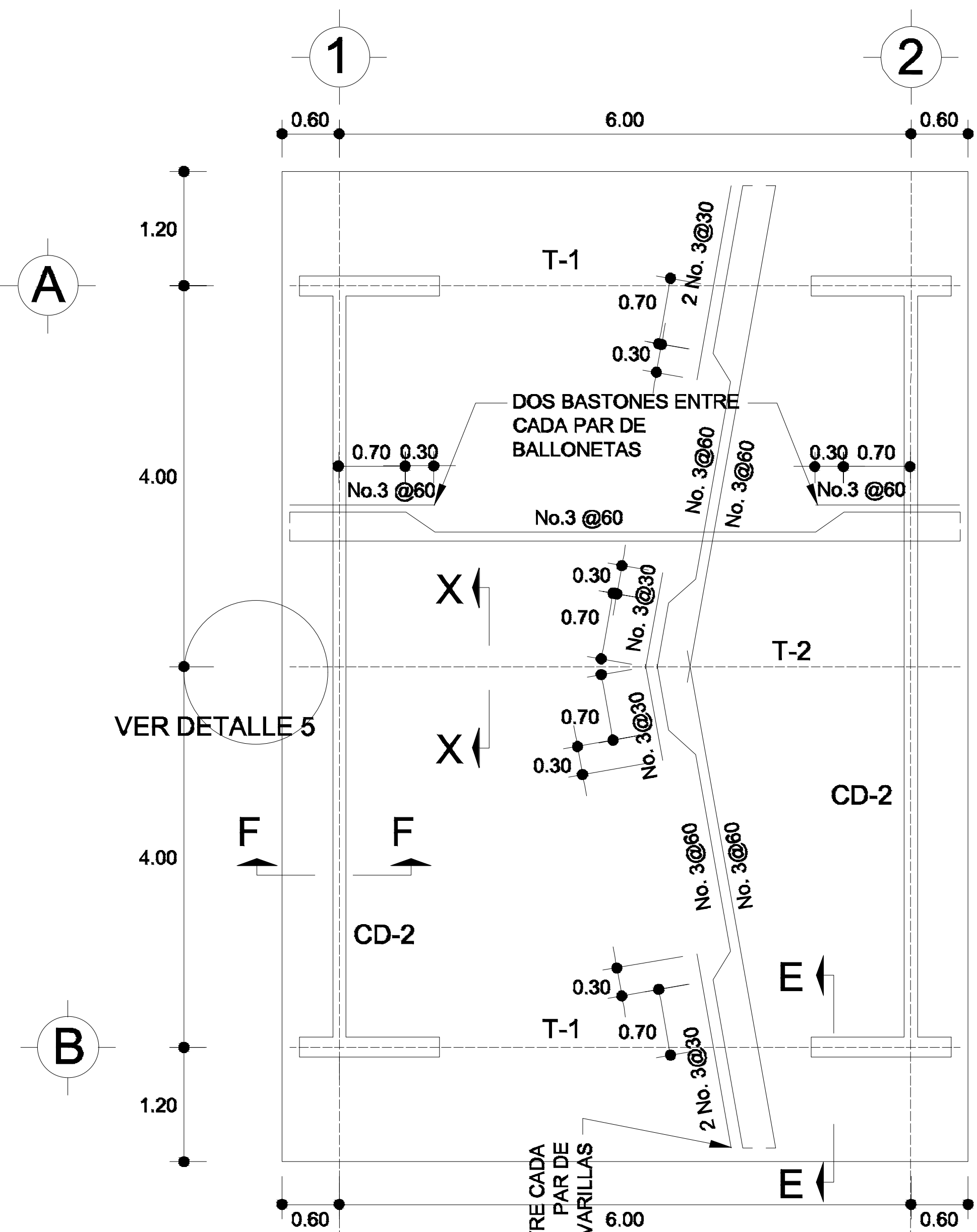
ARO: HILDA LOAEZA SANTIAGO
 D.O. C. 3434
 C.D. PROF. 9475630

PLANO: CIMENTACIÓN

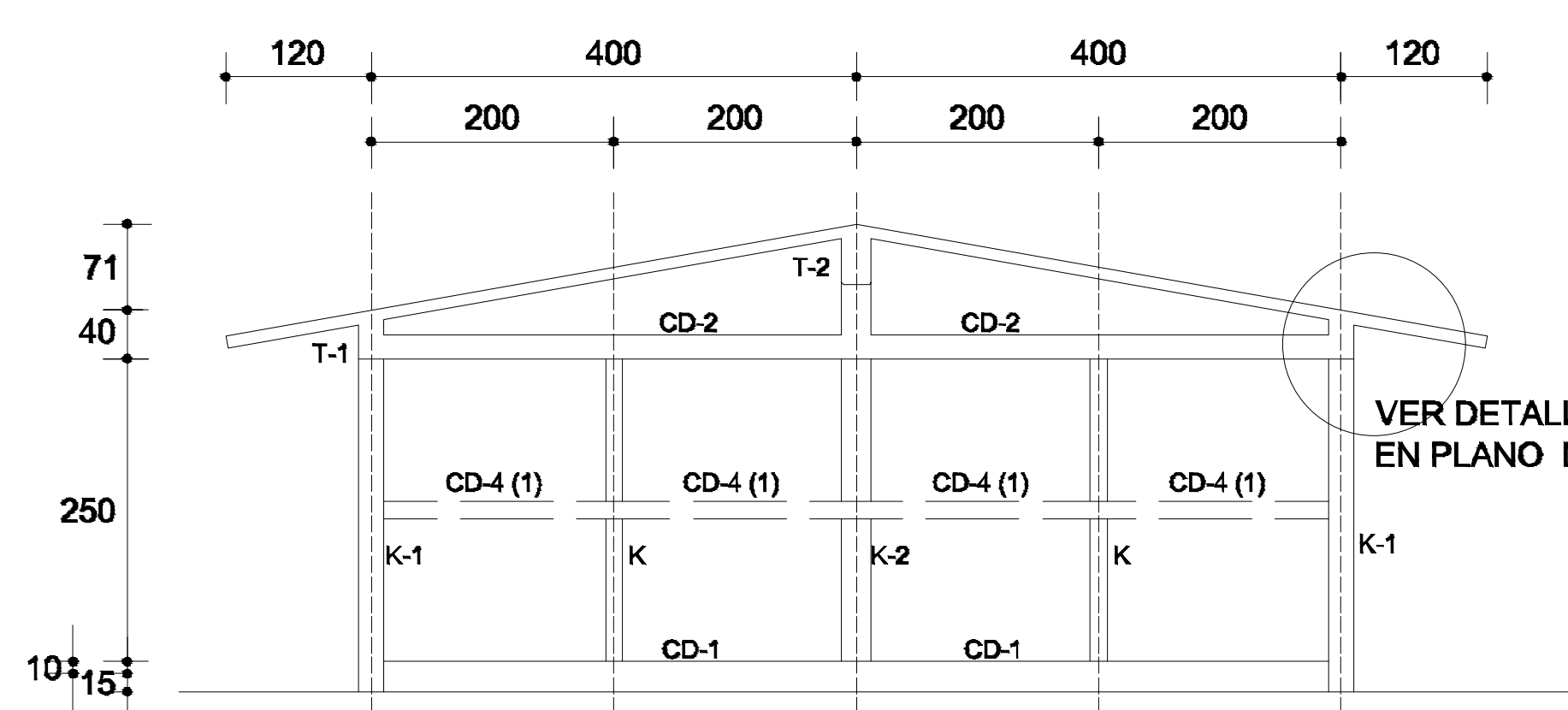
CLAVE DEL PLANO: PRY-ARQ-03

ESCALA: ACOTACION: LA INDICADA METROS

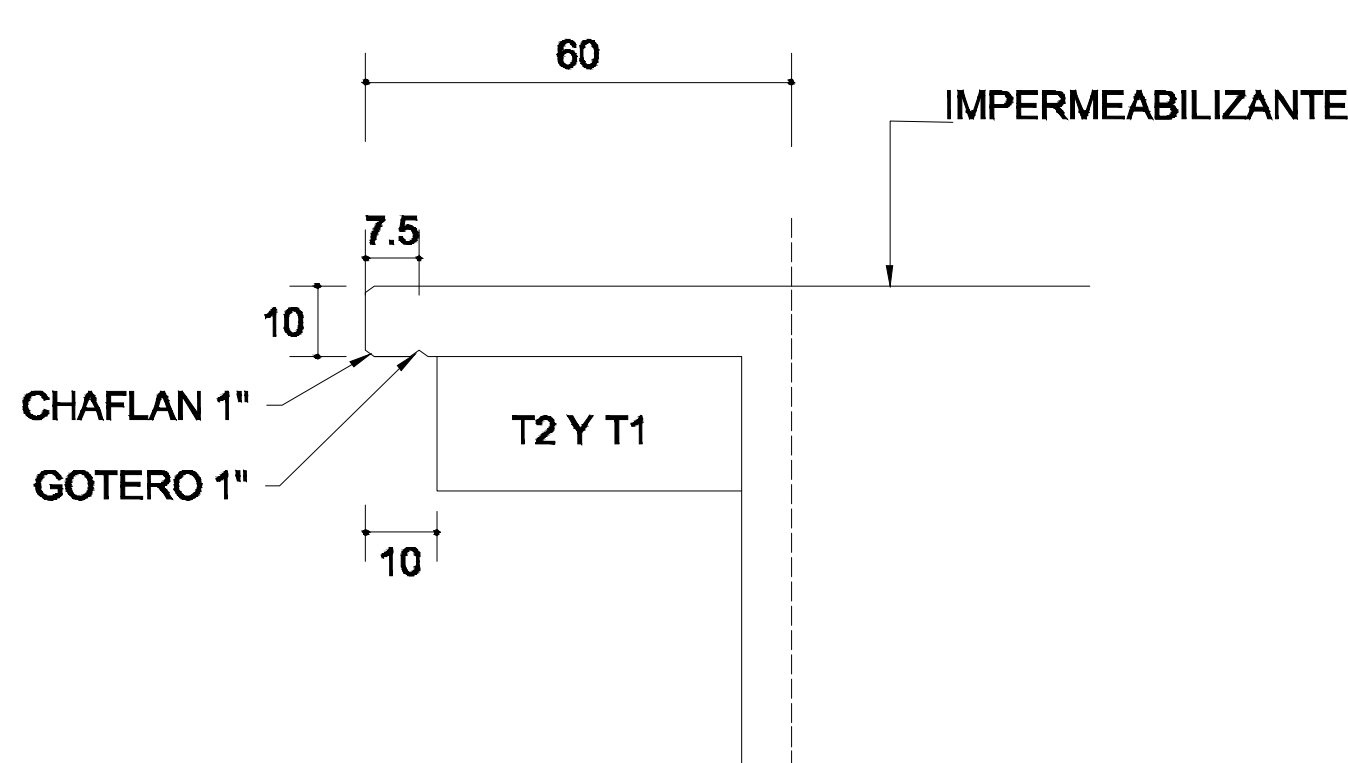
FECHA: SEPTIEMBRE 2025



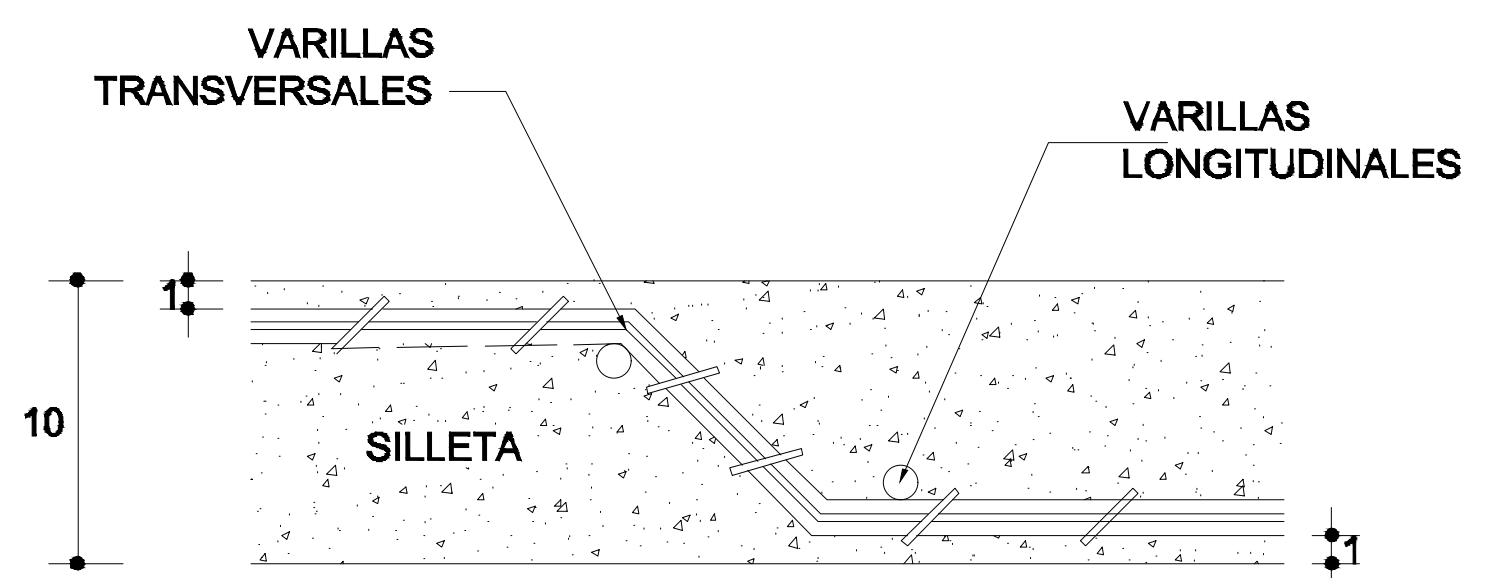
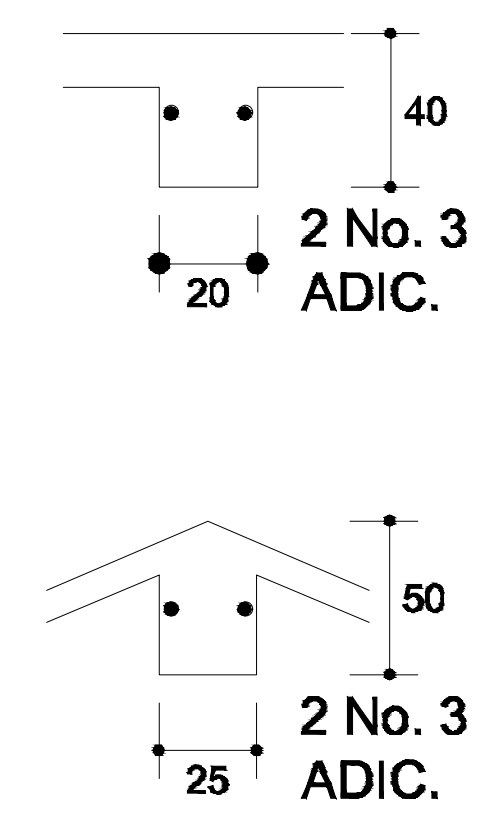
PLANTA, ARMADO LOSA DE AZOTEA
ESC. 1:40



FACHADA ESTRUCTURAL (MUROS CABECEROS)
SIN ESCALA

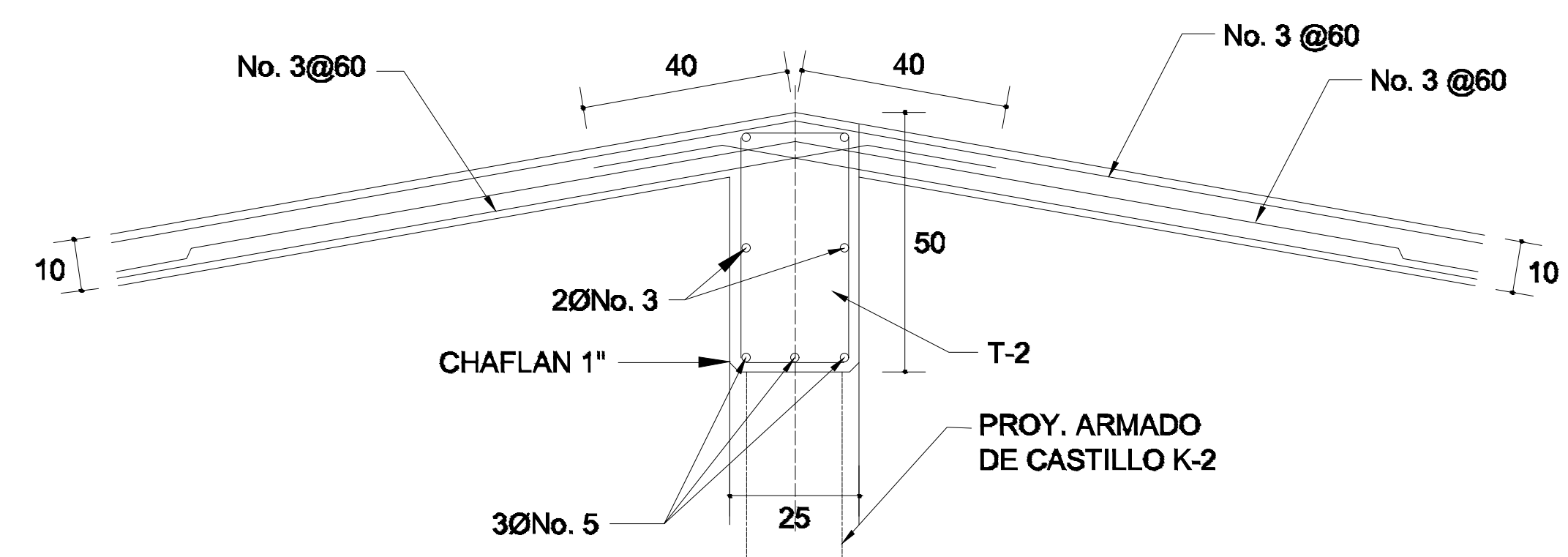


DETALLE 5
SIN ESCALA

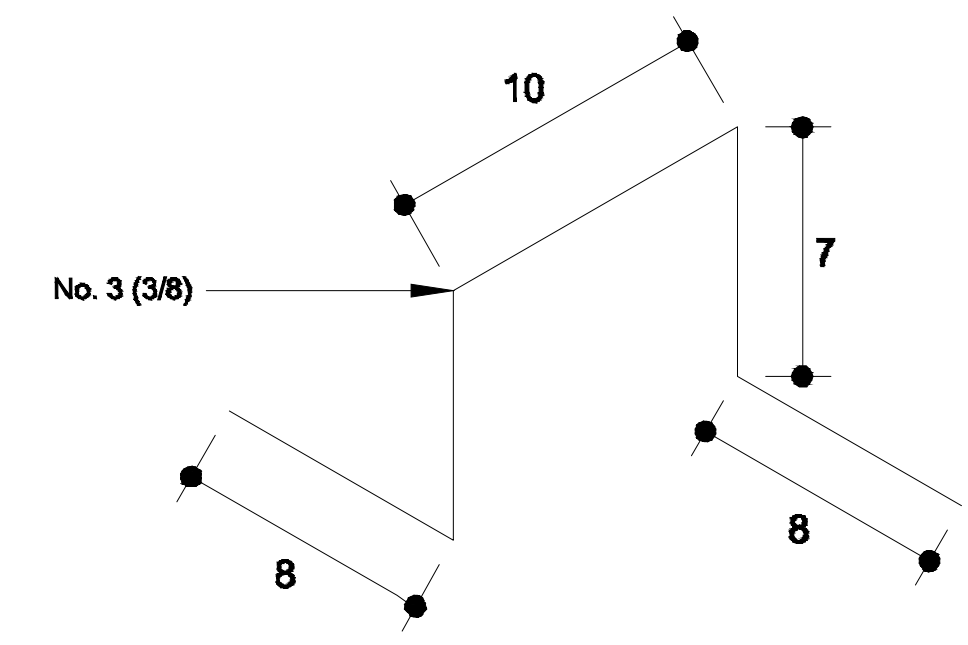


DOS BASTONES ENTRE CADA PAR DE VARILLAS DOBLADAS (BASTON Ø No. 3)

DETALLE DE DOBLEZ DE VARILLAS



DETALLE DE CUMBRERA EN CUBIERTA (CORTE X-X)
SIN ESCALA



ISOMETRICO SEPARADOR INDUSTRIALIZADO (SILLETA)



SITIO DE PROYECTO

SIMBOLOGÍA

OBRA: CONSTRUCCIÓN DE AULA EN LA ESCUELA TELESECUNDARIA CLAVE: 2007V0805X EN LA LOCALIDAD DE PRAXEDIS DE GUERRERO EN EL MUNICIPIO DE OCOTLAN DE MORELOS

UBICACIÓN
LOCALIDAD: 0013 PRAXEDIS DE GUERRERO
MUNICIPIO: 068 OCOTLAN DE MORELOS
DISTRITO: 25 OCOTLAN
REGIÓN: 08 VALLES CENTRALES

AUTORIZO
PRESIDENTE MUNICIPAL

C. DARÍO ANTONIO MERAZ CONCHA



ARO: HILDA LOAEZA SANTIAGO
D.R.O. C. 3434
CID. PROF. 9475630

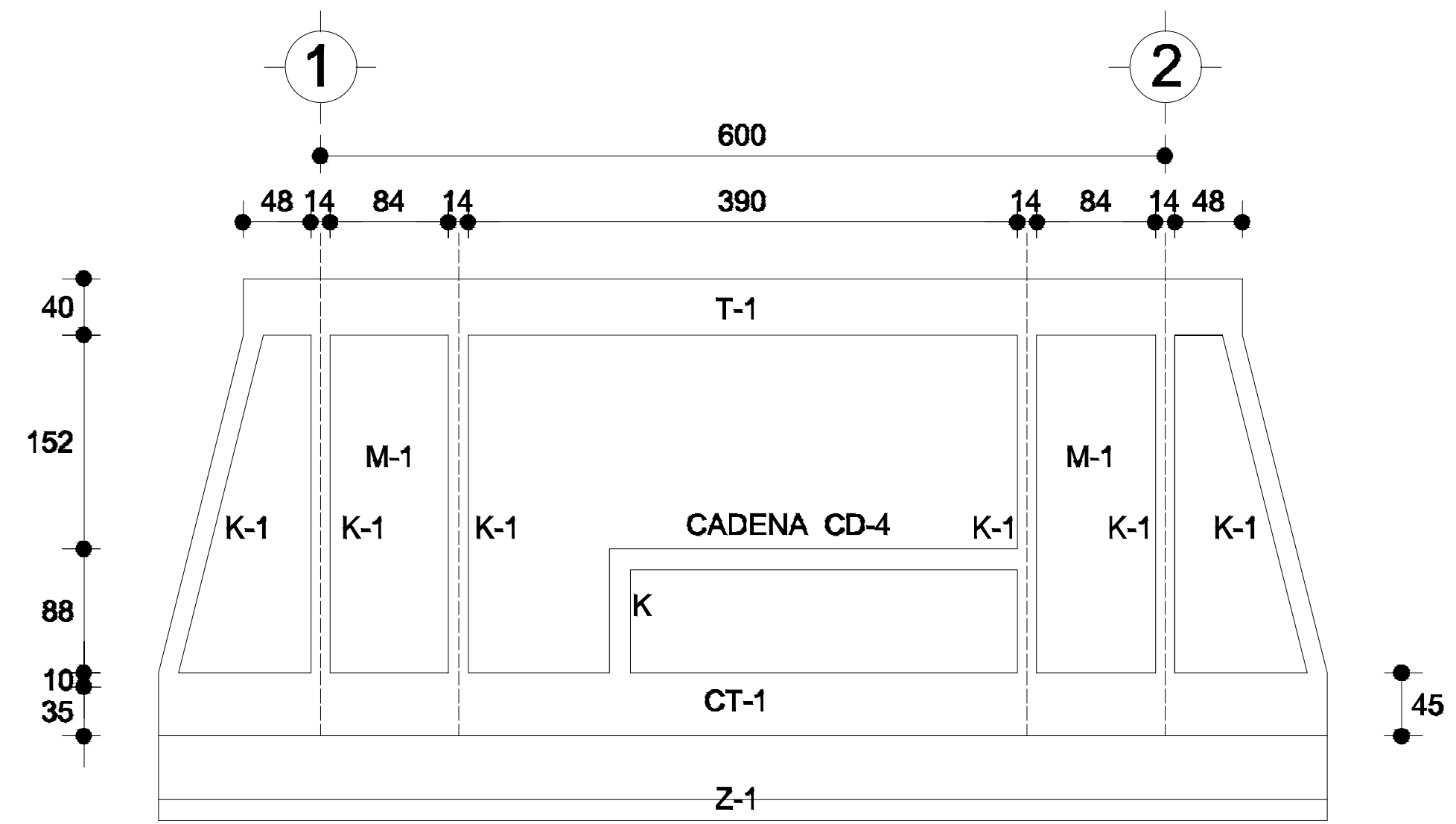
PLANO: ESTRUCTURAL

CLAVE DEL PLANO: PRY-ARQ-04

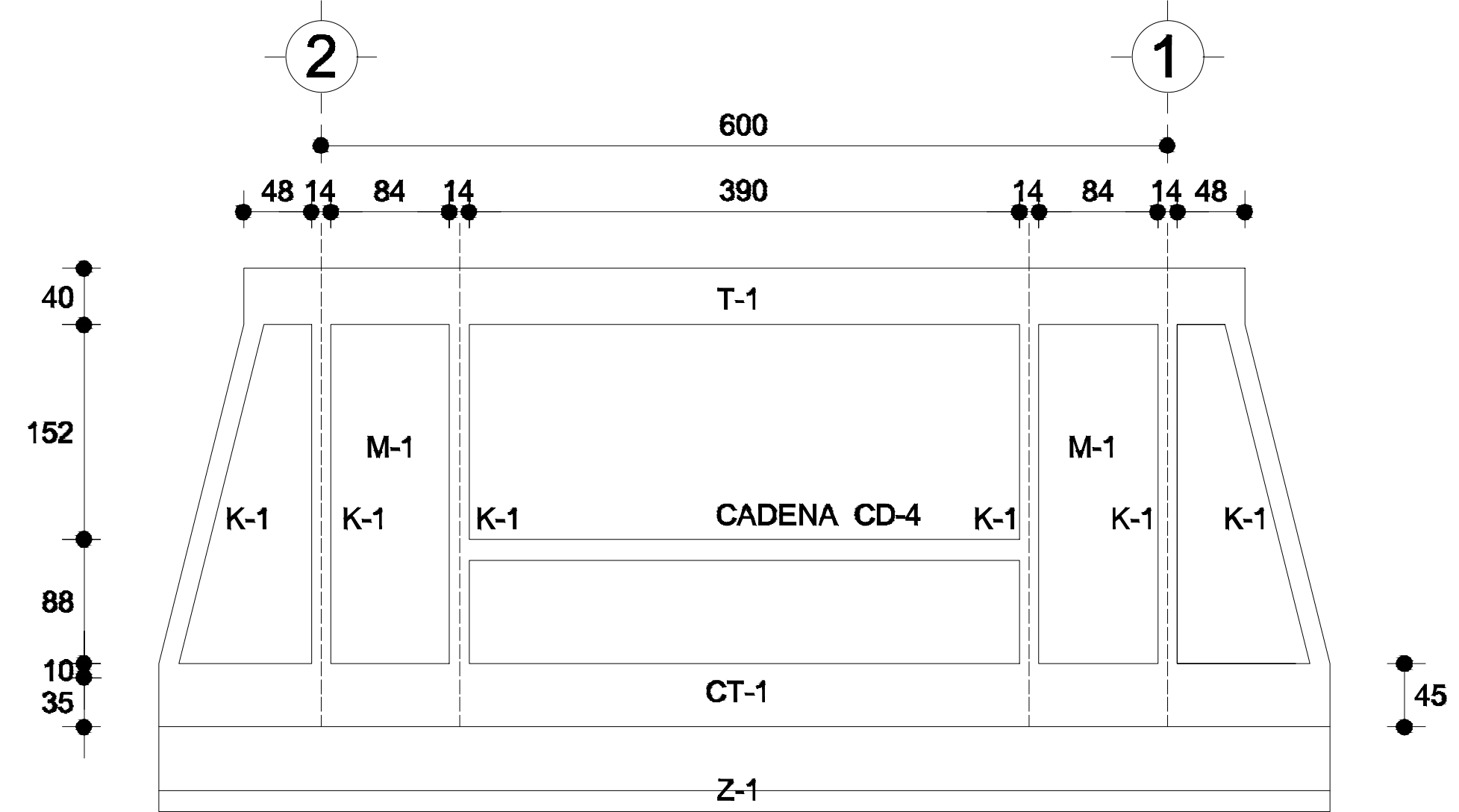
ESCALA: LA INDICADA
ACOTACION: METROS

FECHA: SEPTIEMBRE 2025

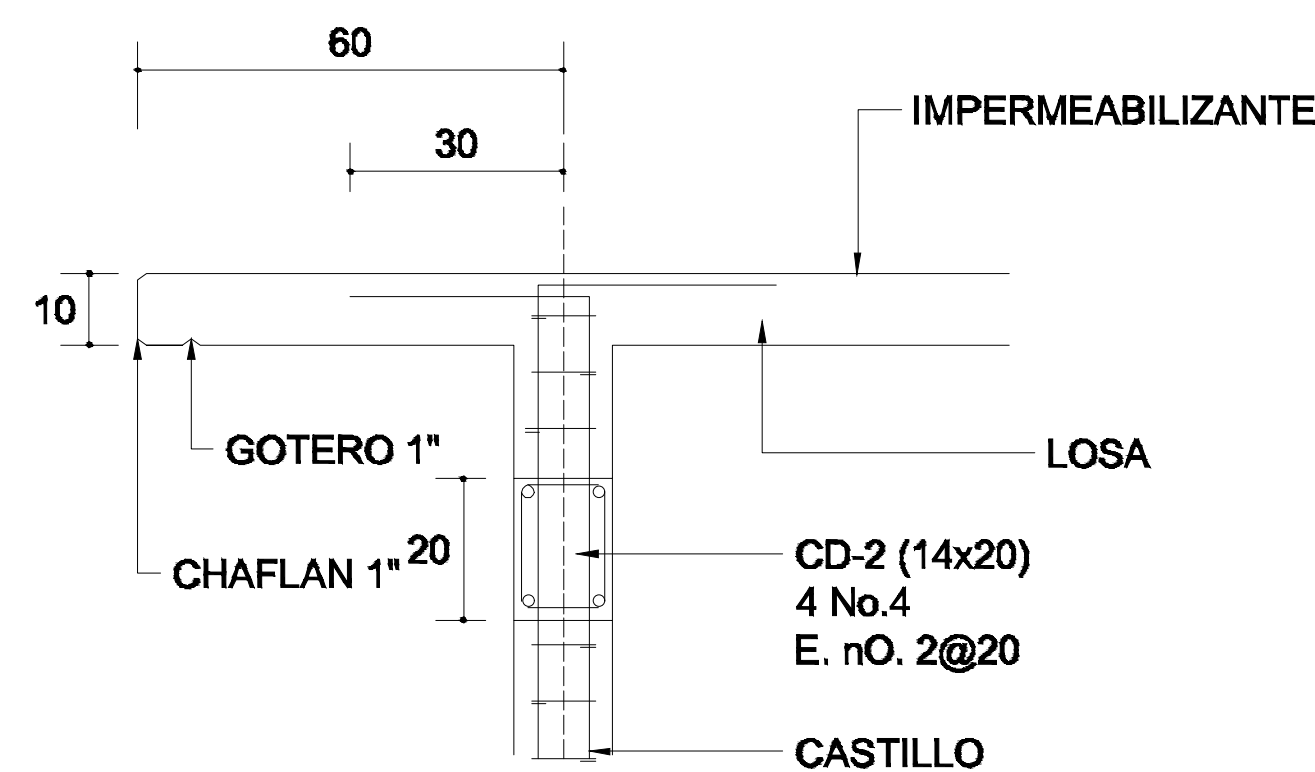
No PLANO:
4/9



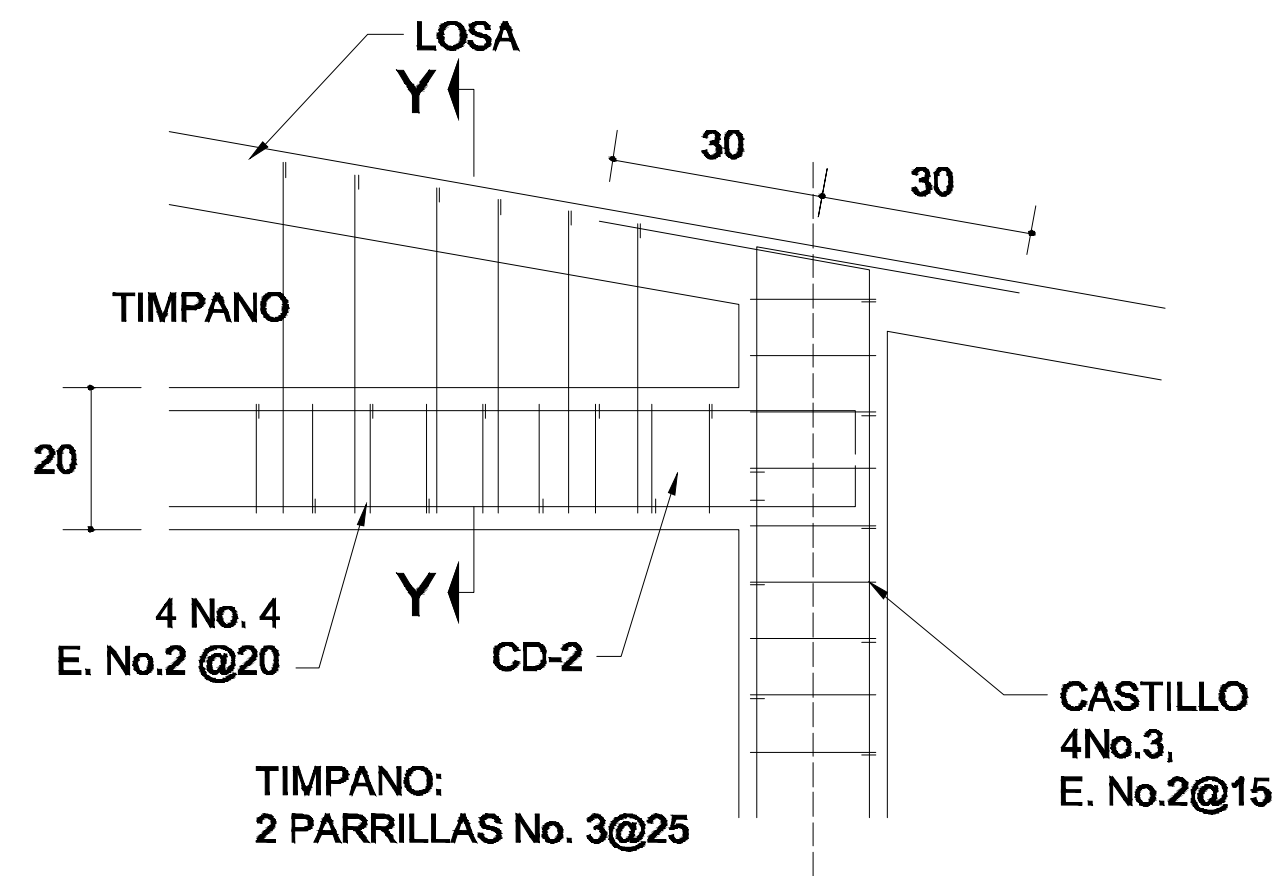
FACHADA ESTRUCTURAL (PRINCIPAL)
ESC. 1:40



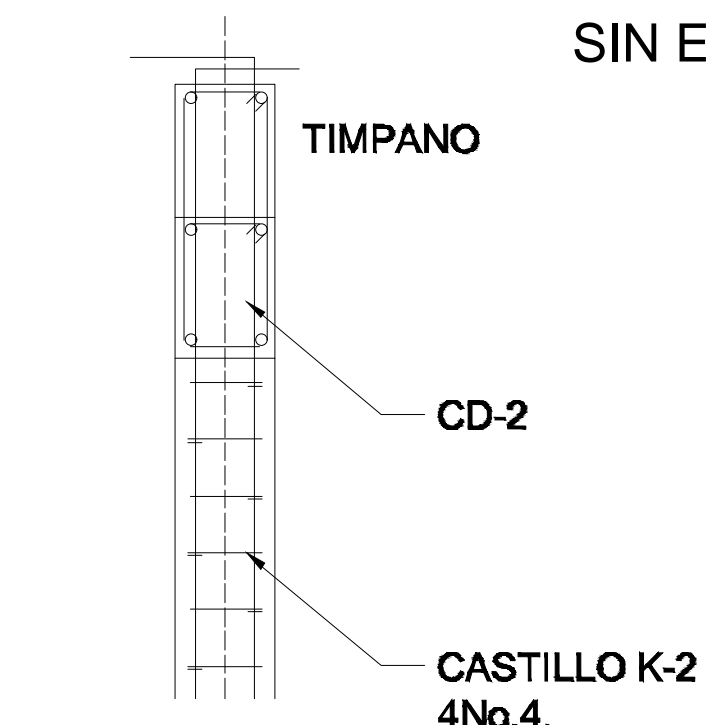
FACHADA ESTRUCTURAL (POSTERIOR)
ESC. 1:40



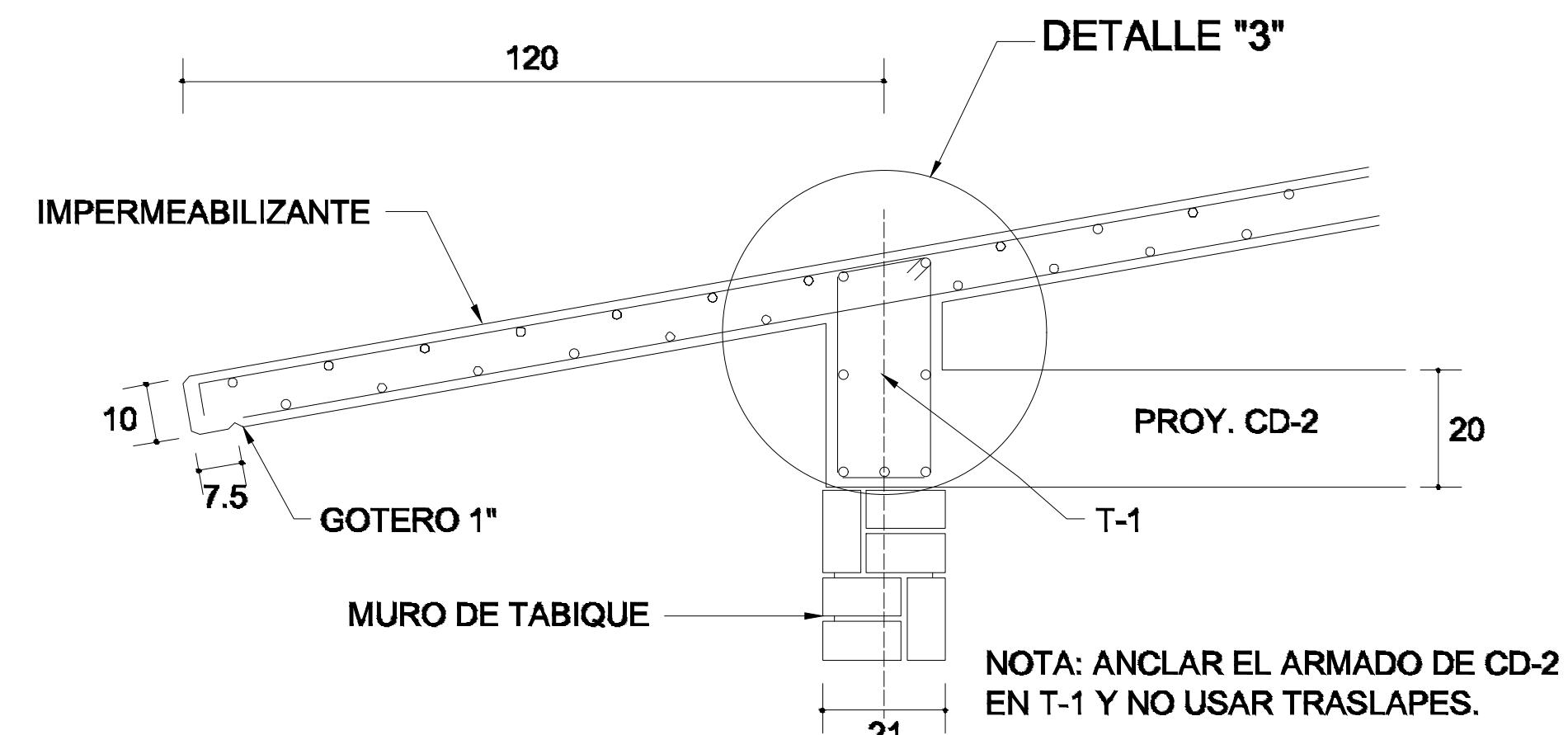
CORTE F-F
SIN ESCALA



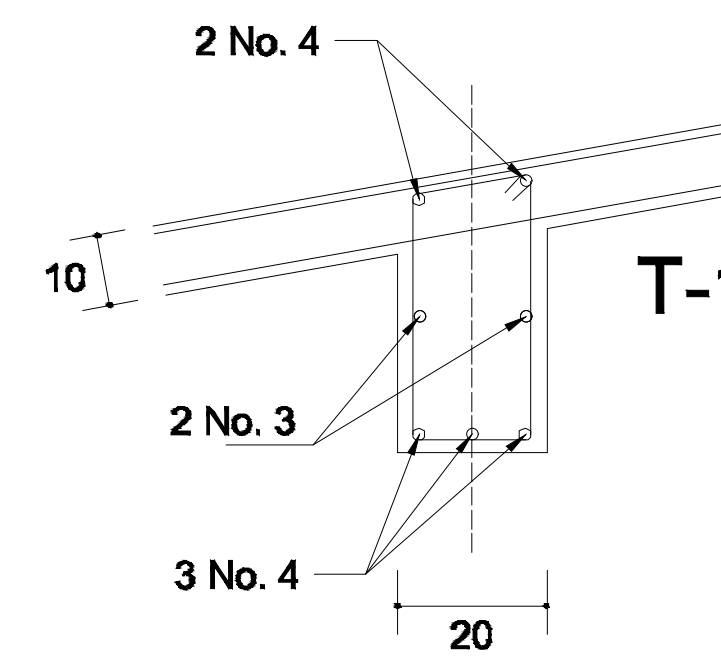
DETALLE "4"
SIN ESCALA



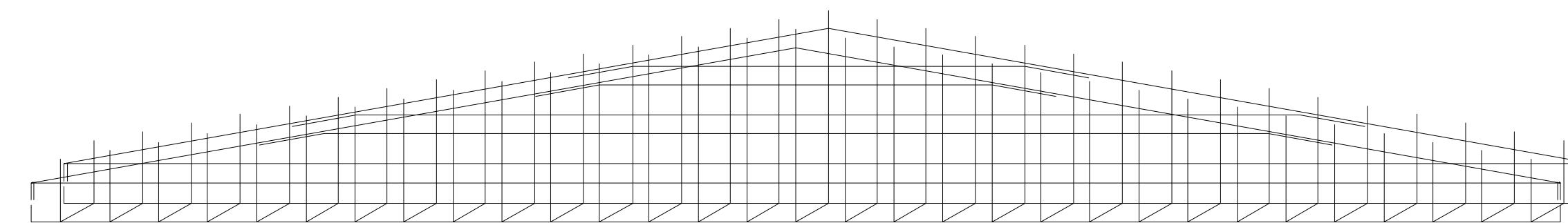
DETALLE Y-Y



CORTE E-E
SIN ESCALA

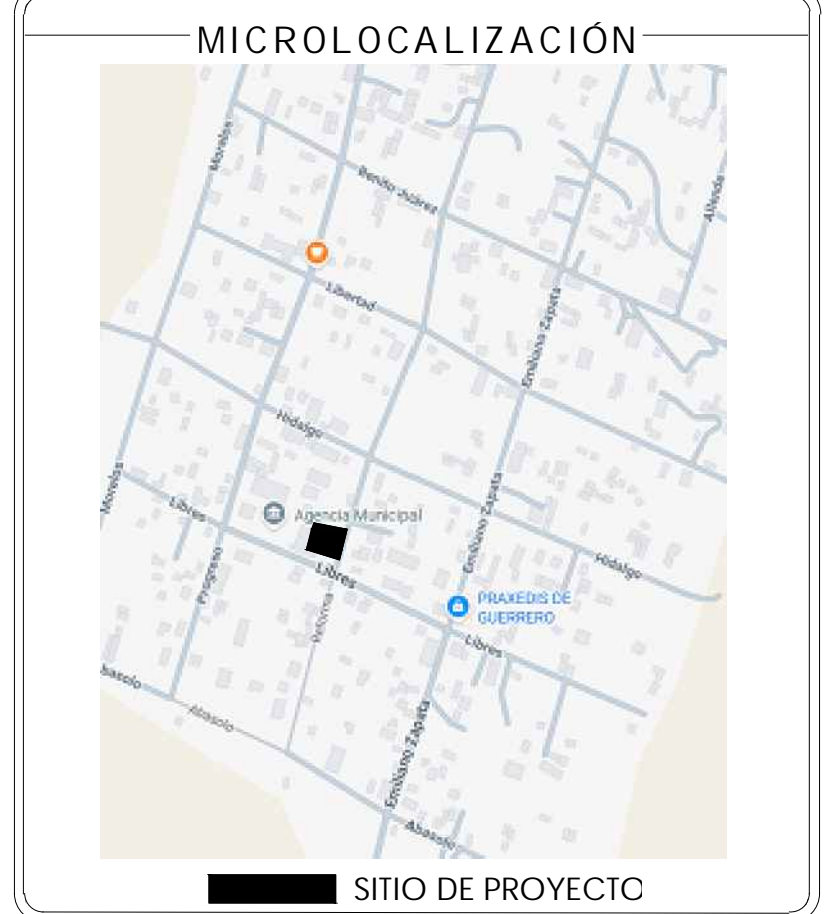
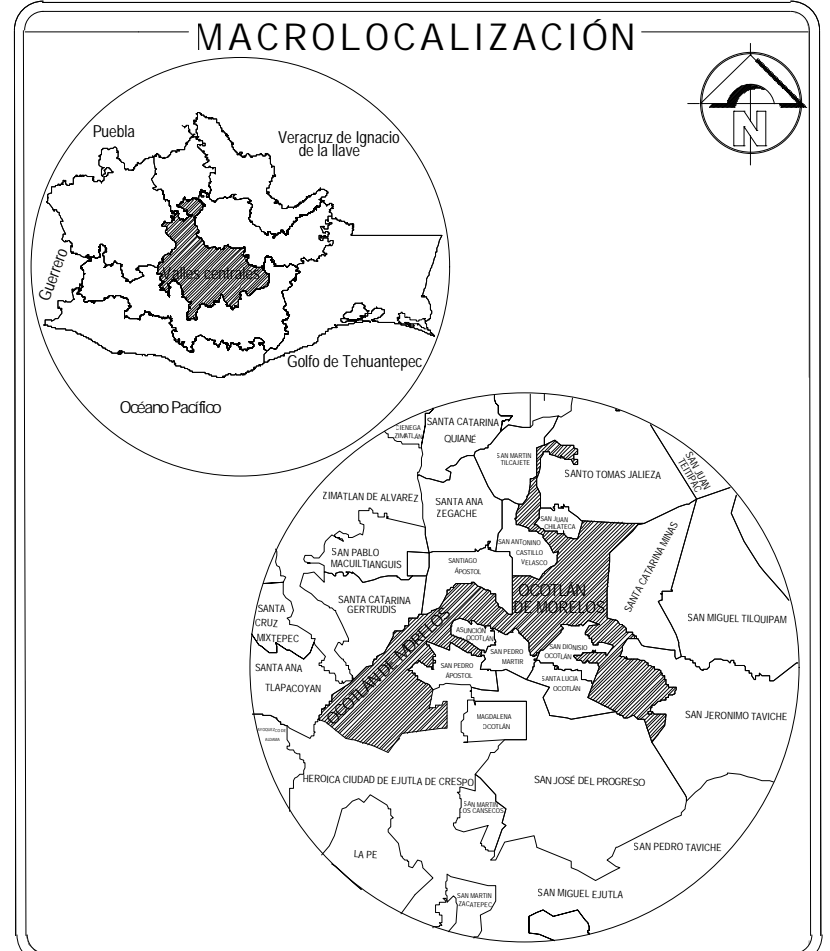


DETALLE "3"



DETALLE DE ARMADO
DE TIMPANO
SIN ESCALA

TIMPANO:
2 PARRILLAS No. 3@25



SIMBOLOGÍA

OBRA: CONSTRUCCIÓN DE AULA EN LA ESCUELA TELESECUNDARIA CLAVE: 2007V805X EN LA LOCALIDAD DE PRAXEDIS DE GUERRERO EN EL MUNICIPIO DE OCOTLÁN DE MORELOS

UBICACIÓN
LOCALIDAD: 0013 PRAXEDIS DE GUERRERO
MUNICIPIO: 068 OCOTLÁN DE MORELOS
DISTRITO: 25 OCOTLÁN
REGIÓN: 08 VALLES CENTRALES

AUTO RIZO
PRESIDENTE MUNICIPAL

C. DARÍO ANTONIO MERAZ CONCHA



ARO: HILDA LOAEZA SANTIAGO
D.R.O. C. 3434
C.I.D. PROF. 9475630

ARO: HILDA LOAEZA SANTIAGO
PROYECTISTA
C.I.D. PROF. 9475630

PLANO:
FACHADA ESTRUCTURAL

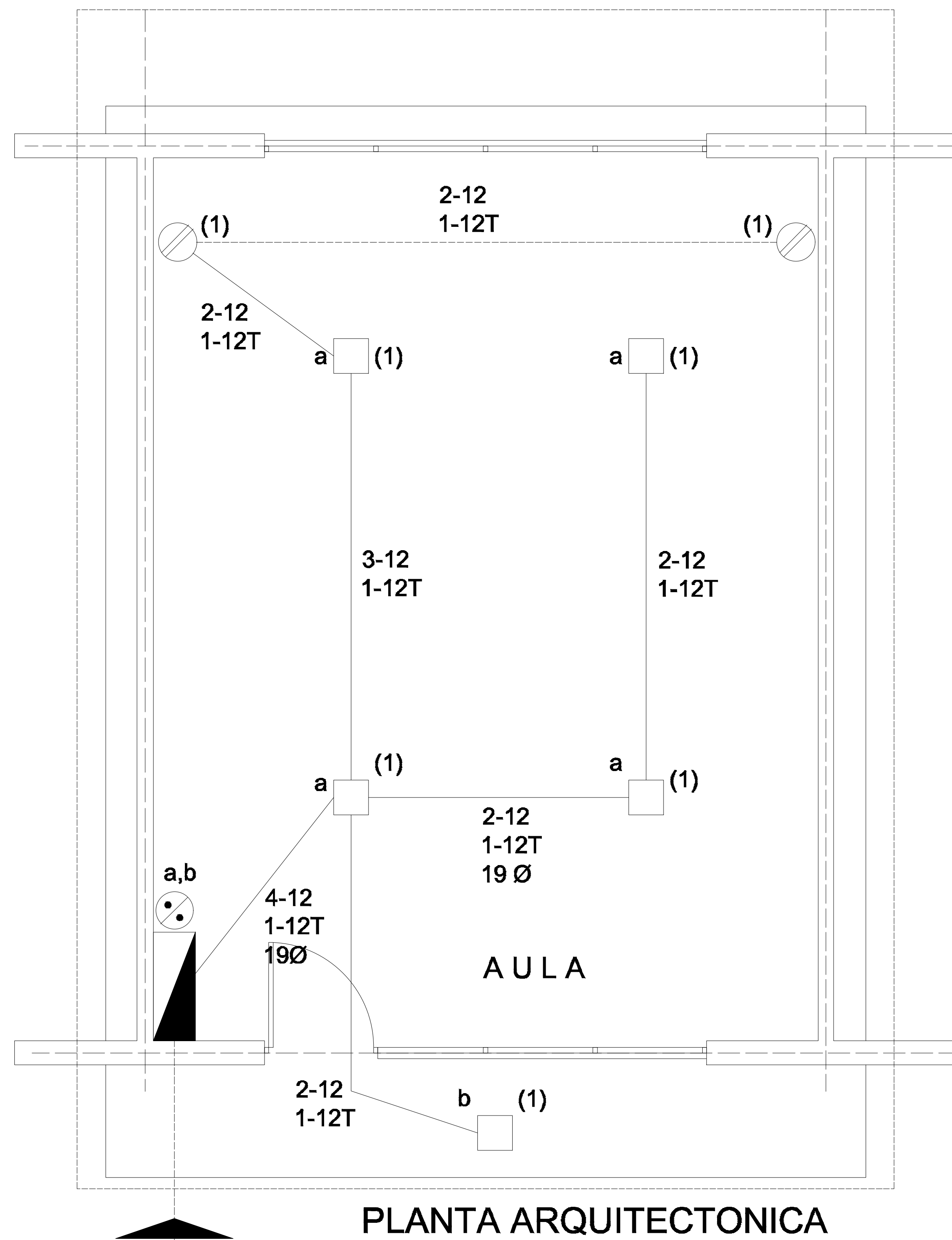
CLAVE DEL PLANO:
PRY-ARQ-05

No PLANO:

ESCALA: ACOTACION:
LA INDICADA METROS

5/9

FECHA:
SEPTIEMBRE 2025



PLANTA ARQUITECTONICA

ALIMENTACION
1F-3H

SIMBOLOGIA

- LUMINARIA AHORRADORA DE ENERGIA DE 2X9 WATTS MODELO ES-1805 MARCA TECNO LITE DE 24.4X24.4cm.
- TUBO CONDUIT DE P.V.C. TIPO PESADO POR PISO
- TUBO CONDUIT DE P.V.C. TIPO PESADO POR MURO Y LOSA
- CONTACTO DUPLEX POLARIZADO ARROW-HART INCLUYE PLACA DE ALUMINIO
- TABLERO DE DISTRIBUCION QO-4F MARCA SQUARE'D TIPO INDUSTRIAL
- APAGADOR SENCILLO MARCA QUINZINO TIPO EVOLUTION
- CAJA DE REGISTRO DE P.V.C.

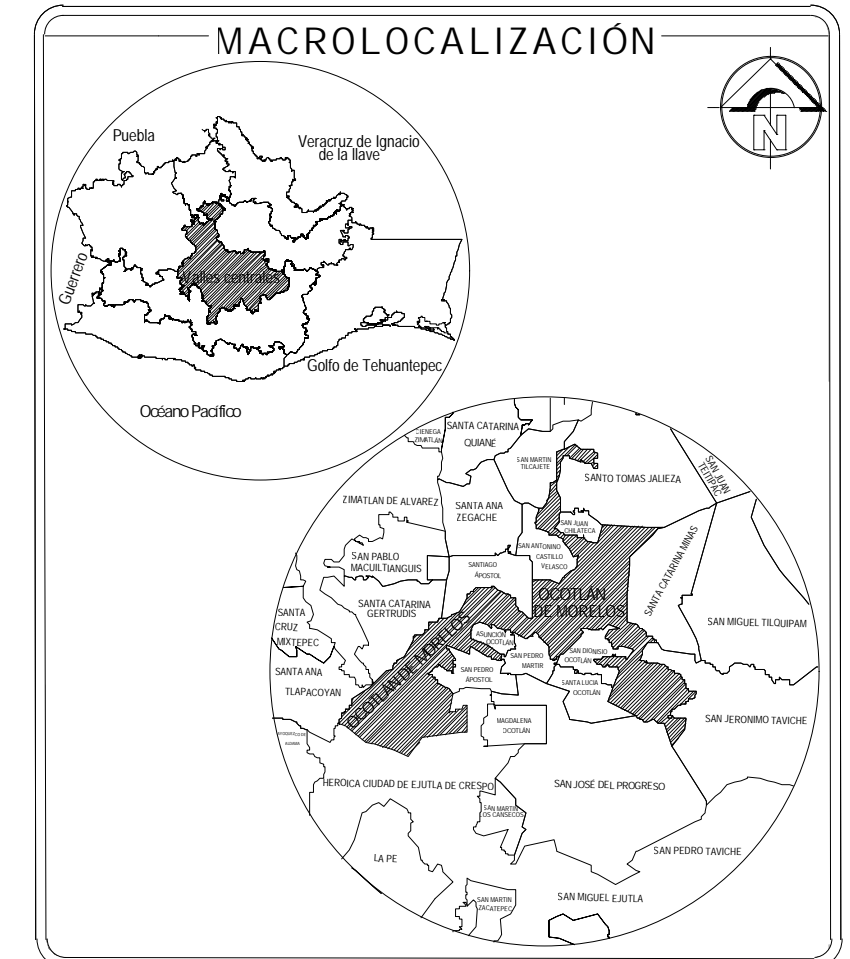
NOTAS

- a).- LA CONSTRUCCION DE ESTAS OBRAS DEBERA REALIZARSE ESTRUCTIVAMENTE COMO SE INDICA, CUALQUIER CAMBIO JUSTIFICADO DEBERA COMUNICARSE OPORTUNAMENTE AL PROYECTISTA.
- b).- LOS INTERRUPTORES TERMOMAGNETICOS SON: 600V. MAX. CALIBRADOS A 40 °C, GABINETE NEMA1.
- c).- TODA LA TUBERIA DE DIAMETRO NO ESPECIFICADO ES DE 16 MM.
- d).- LA ALTURA DE LOS TABLEROS DE CONTROL, APAGADORES Y CONTACTOS SERA DE 1.70 m, 1.20m Y 0.35m RESPECTIVAMENTE DE N.P.T. AL IXTLANDE LOS MISMOS.
- e).- EL CONDUCTOR DE PUESTA A TIERRA ESTA PROVISTO DE UNA ZAPATA MECANICA PARA SU CONEXION.
- f).- PARA LA CONEXION DE PUESTA A TIERRA SE USARA UN CONDUCTOR DEL CALIBRE INDICADO RESPETANDO EL CODIGO DE COLORES.
- g).- TODA CAJA DE REGISTRO EN EL EDIFICIO NO ESPECIFICADA ES DE 13MM.
- h).- LA DIMENSION DE LAS TUBERIAS ES EN MM.
- i).- PARA CABLES DE CALIBRE N° 12 Y 10, UTILIZAR CONDUCTORES DE COBRE TIPO TW. 60 °C,600V MARCA CONDUMEX.
- j).- UTILIZAR ESTE PLANO EXCLUSIVAMENTE PARA INSTALACION ELECTRICA

CUADRO DE CARGAS

DIAGRAMA DE CONEXIONES	CTO. No.	2X9 W 23 W	180 W	VOLTS.	WATTS A FASE		1 p. C APMPS.	COND. MINIMO.	TIERRA FISICA	PROT. TERMOMAGNETICO	
					A	B				POLOS	AMPS.
NEUTRO A A	1	5	2	127	475		4.15	12	12 t	1	15
(1) (R) (R) (R)											
TOTAL		5	2		475						

TAB. 1F-3H, SQUARE'D QO-4F TIPO INDUSTRIAL TOTAL WATTS=475



SIMBOLOGIA

OBRA: CONSTRUCCION DE AULA EN LA ESCUELA TELESECUNDARIA CLAVE: 200TV805X EN LA LOCALIDAD DE PRAXEDIS DE GUERRERO EN EL MUNICIPIO DE OCOTLAN DE MORELOS

UBICACION
LOCALIDAD: 0013 PRAXEDIS DE GUERRERO
MUNICIPIO: 068 OCOTLAN DE MORELOS
DISTRITO: 25 OCOTLAN
REGION: 08 VALLES CENTRALES

AUTO RIZO
PRESIDENTE MUNICIPAL

C. DARIÓ ANTONIO MERAZ CONCHA



ARO: HILDA LOAEZA SANTIAGO
D.R.O. C. 3434
C.I.D. PROF. 9475630

PLANO:
INSTALACIÓN ELÉCTRICA

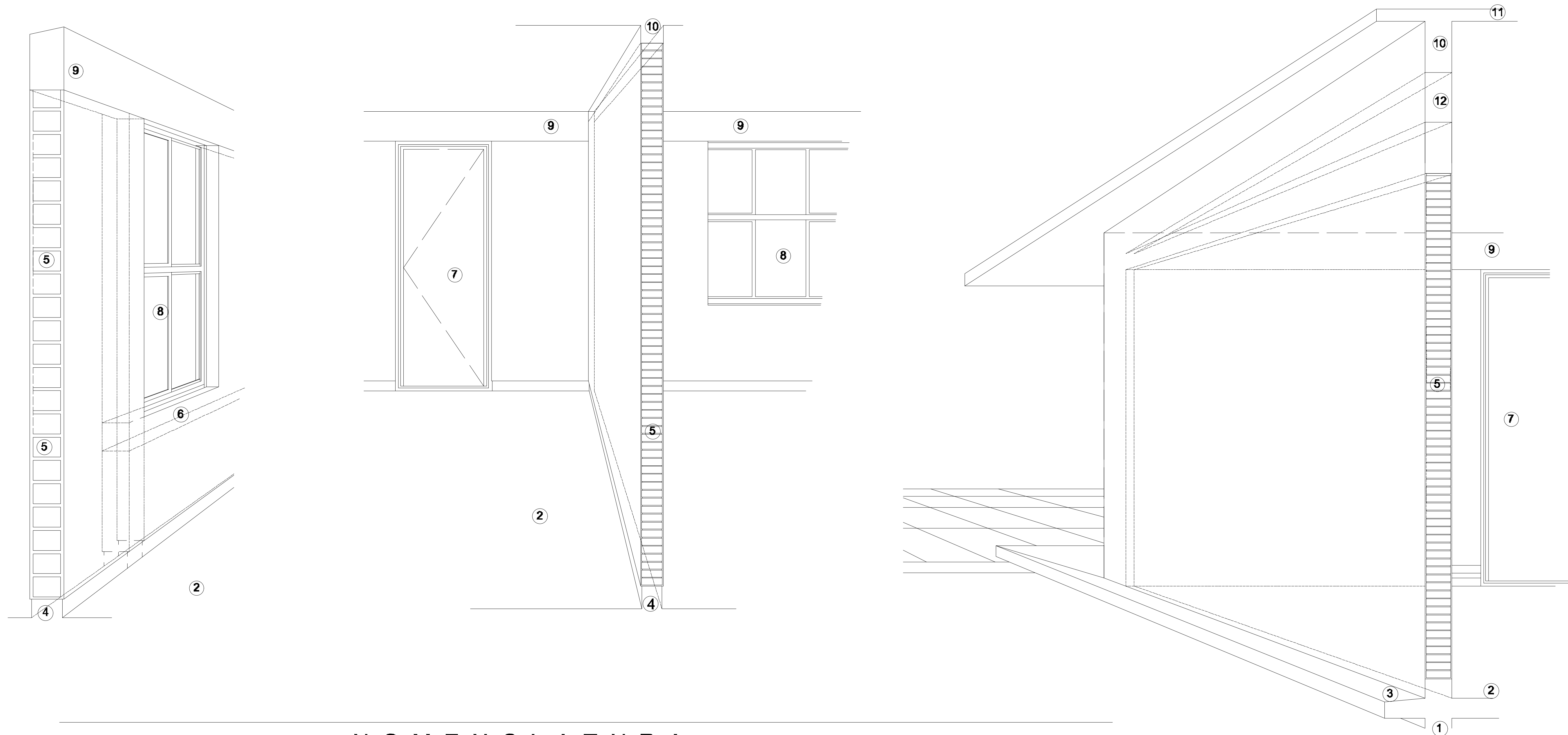
CLAVE DEL PLANO:
PRY-ARQ-06

ESCALA: ACOTACION:
LA INDICADA METROS

FECHA:
SEPTIEMBRE 2025

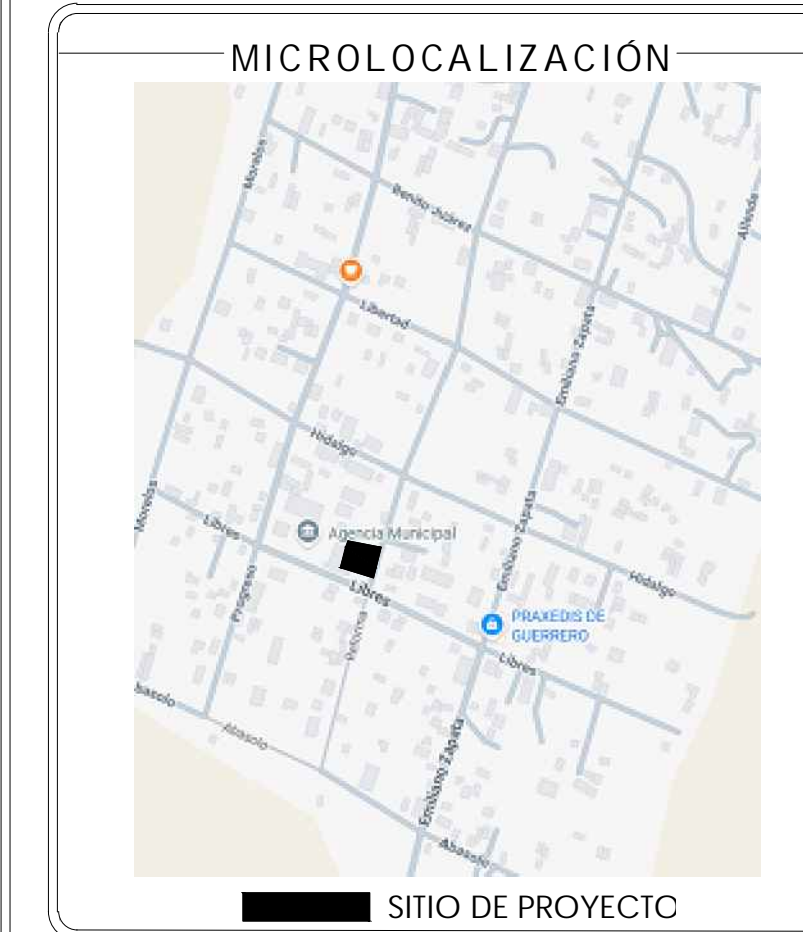
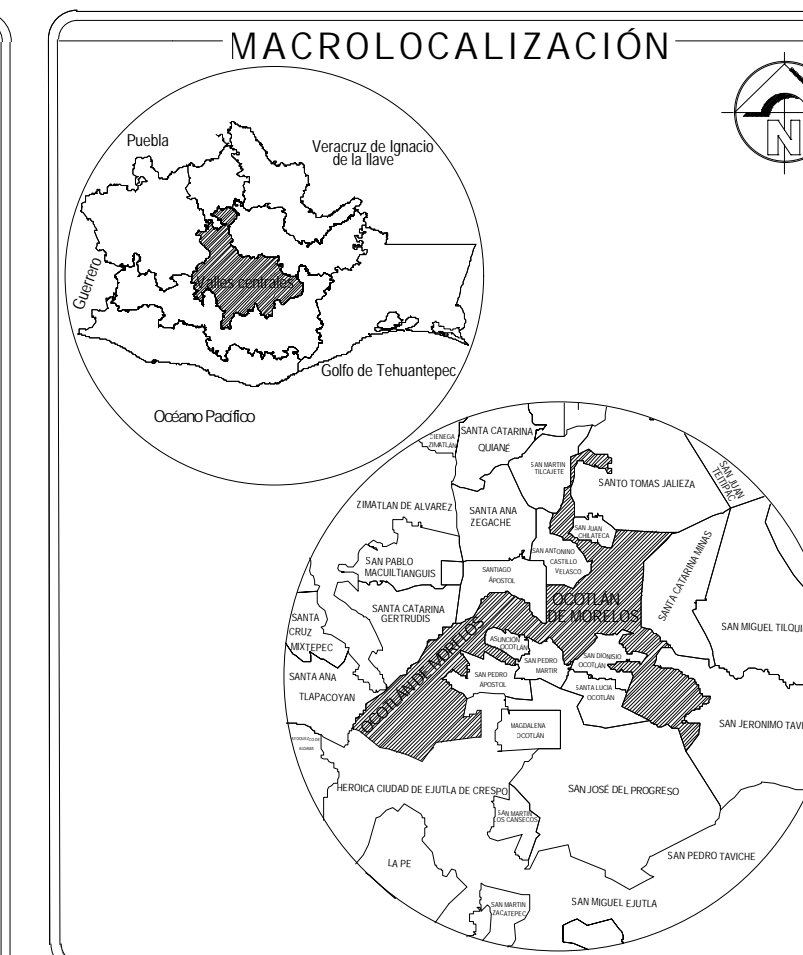
No PLANO:

6/9



NOMENCLATURA

- | | |
|---|--|
| <p>1.- CADENA DE CONCRETO DE 14x25 cm.
 2.- PISO DE CONCRETO
 3.- CEJA DE CONCRETO.
 4.- ZOCLO DE CONCRETO APARENTE.
 5.- MUROS DE TABIQUE COMUN, APLANADO CON MEZCLA POR AMBAS CARAS, EXCEPTO EN SANITARIOS QUE LLEVARAN LAMBRIN DE MATERIAL VIDRIADO POR EL INTERIOR.</p> | <p>6.-CADENA DE CONCRETO DE 14x14 cm.
 7.- PUERTA DE MULTYPANEL .
 8.- CANCELERIA DE ALUMINIO.
 9.- TRABE DE CONCRETO.
 10.- CADENA DE CONCRETO DE 14x20 cm.
 11.- LOSA DE CONCRETO.
 12.-TIMPANO DE CONCRETO.</p> |
|---|--|



SIMBOLOGÍA

<p>OBRA: CONSTRUCCIÓN DE AULA EN LA ESCUELA TELESECUNDARIA CLAVE: 2007V805X EN LA LOCALIDAD DE PRAXEDIS DE GUERRERO EN EL MUNICIPIO DE OCOTLÁN DE MORELOS</p>

UBICACIÓN
 LOCALIDAD: 0013 PRAXEDIS DE GUERRERO
 MUNICIPIO: 068 OCOTLÁN DE MORELOS
 DISTRITO: 25 OCOTLÁN
 REGIÓN: 08 VALLES CENTRALES

A U T O R I Z O
 PRESIDENTE MUNICIPAL

C. DARÍO ANTONIO MERAZ CONCHA



ARO. HILDA LOAEZA SANTIAGO D.R.O. C. 3434 C.I.D. PROF. 9475630	ARO. HILDA LOAEZA SANTIAGO PROYECTISTA C.I.D. PROF. 9475630
--	---

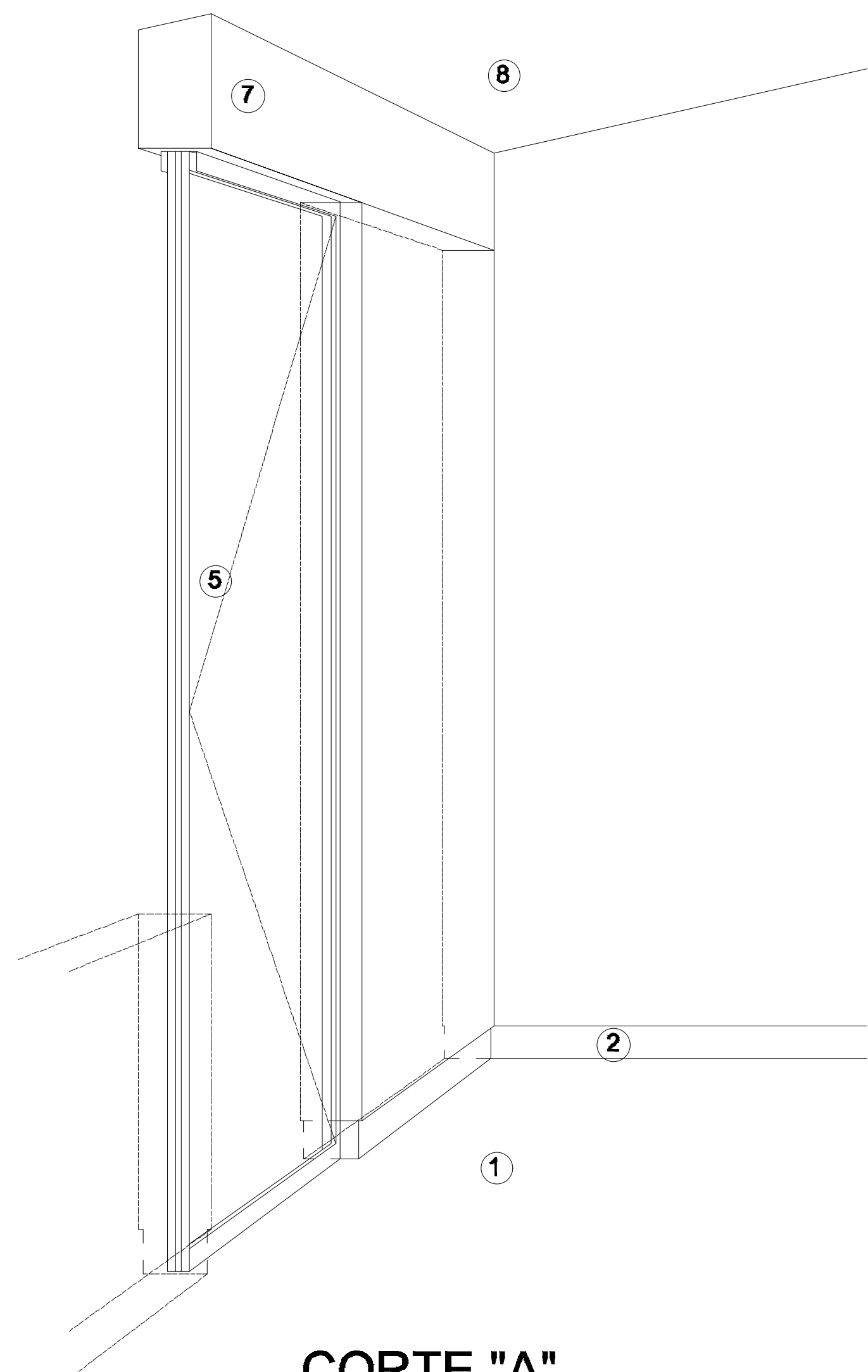
PLANO: CORTE EN PERSPECTIVA

CLAVE DEL PLANO: PRY-ARQ-07

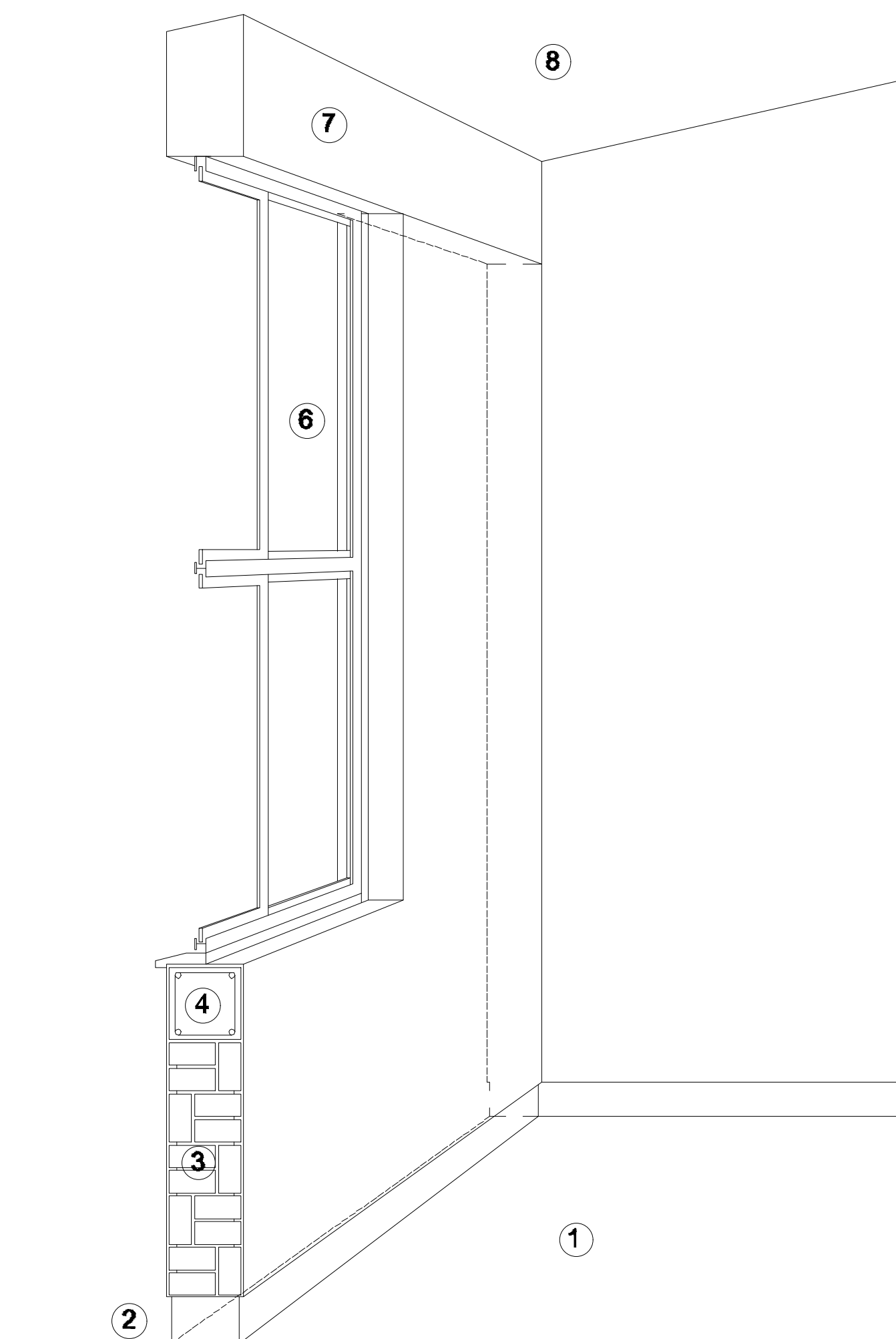
ESCALA: LA INDICADA ACOTACION: METROS

FECHA: SEPTIEMBRE 2025

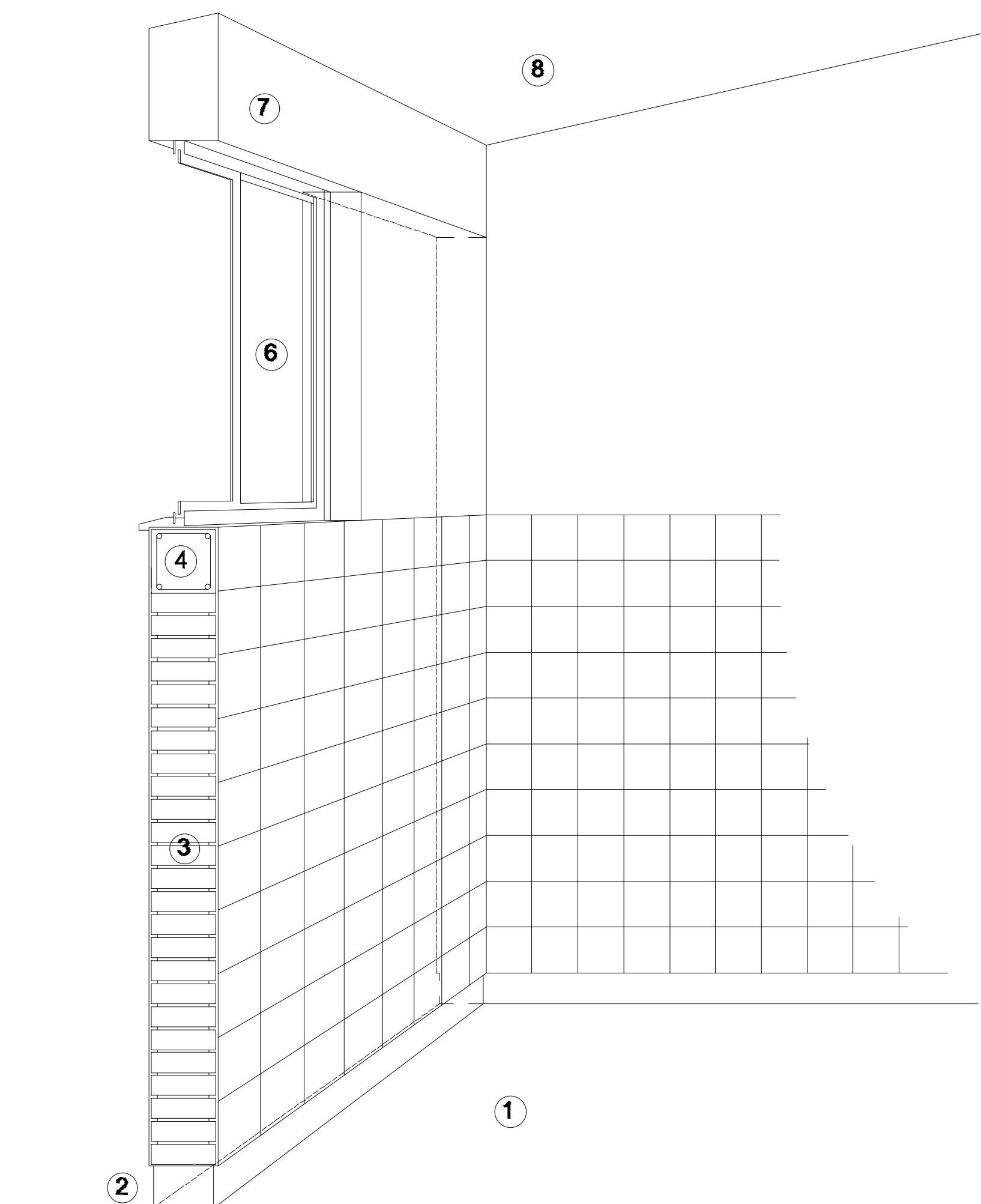
No PLANO:
7/9



CORTE "A"
PUERTA DE ACCESO



CORTE "B"
MURO BAJO

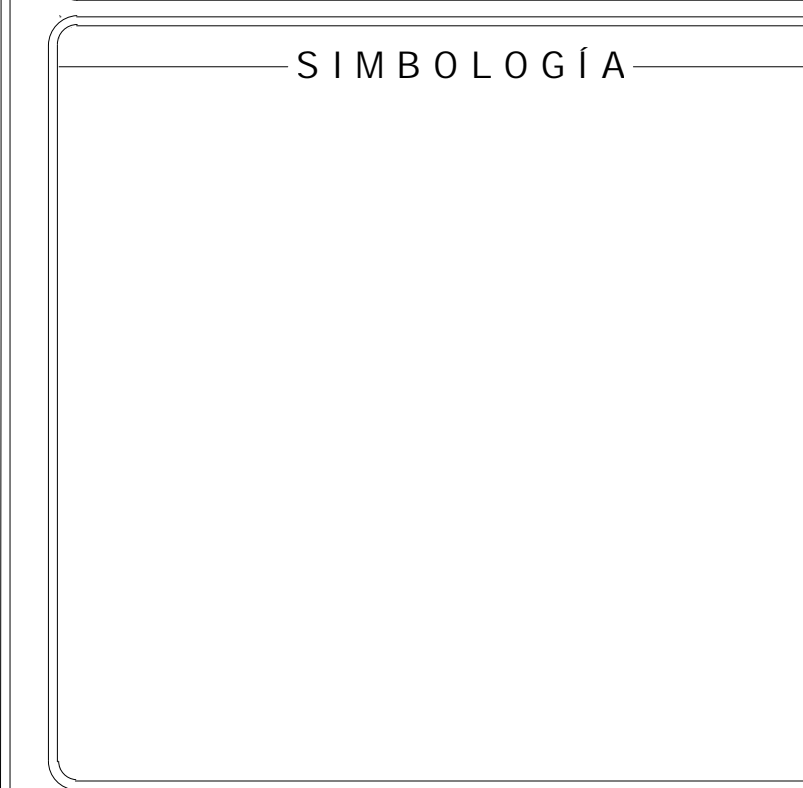
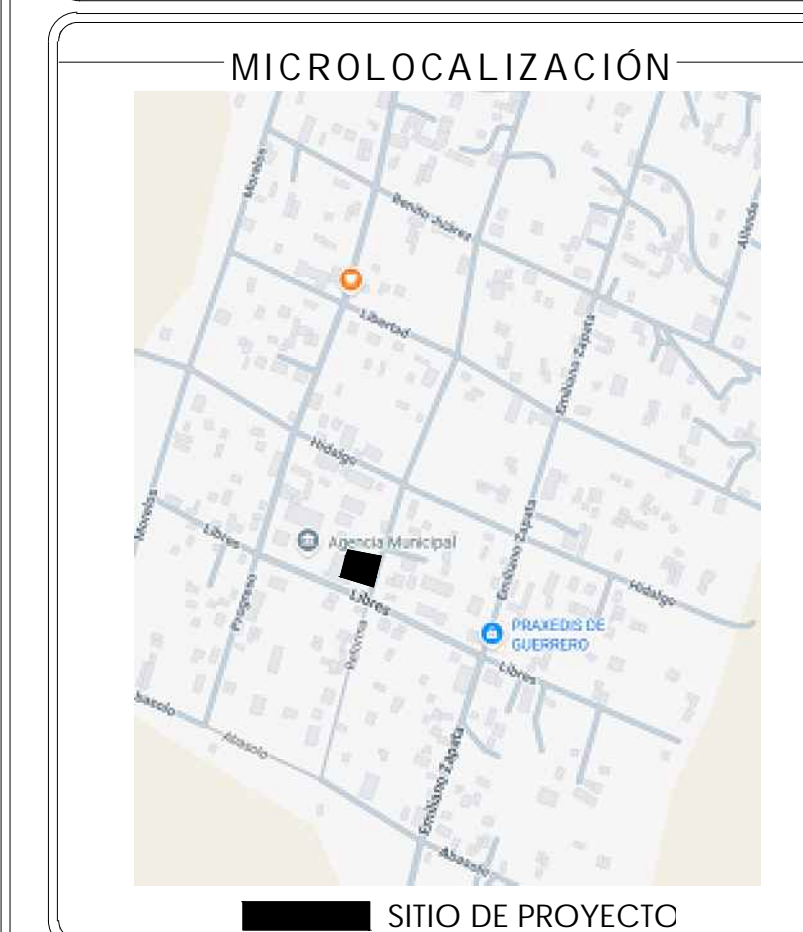
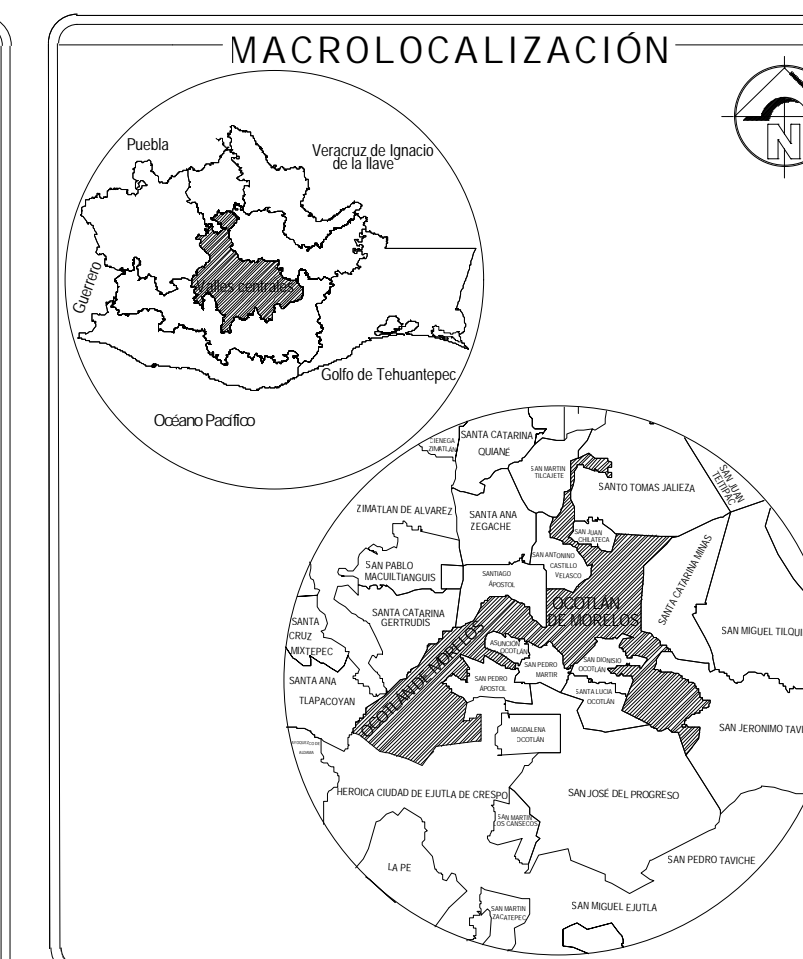


CORTE "C"
MURO ALTO

N O M E N C L A T U R A

- 1.- PISO DE CONCRETO.
- 2.- ZOCLO DE CONCRETO APARENTE.
- 3.- MURO DE TABIQUE COMUN, APLANADO CON MEZCLA POR AMBAS CARAS, EXCEPTO EN SANITARIOS, QUE LLEVARAN LAMBRIN DE MATERIAL VIDRIADO POR EL INTERIOR.

- 4.- CADENA DE CONCRETO DE 14x14 cm.
- 5.- PUERTA DE MULTYPANEL .
- 6.- CANCELERIA DE ALUMINIO.
- 7.- TRABE DE CONCRETO.
- 8.- LOSA DE CONCRETO.



OBRA: CONSTRUCCIÓN DE AULA EN LA ESCUELA TELESECUNDARIA CLAVE: 200TV805X EN LA LOCALIDAD DE PRAXEDIS DE GUERRERO EN EL MUNICIPIO DE OCOTLÁN DE MORELOS

UBICACIÓN
LOCALIDAD: 0013 PRAXEDIS DE GUERRERO
MUNICIPIO: 068 OCOTLÁN DE MORELOS
DISTRITO: 25 OCOTLÁN
REGIÓN: 08 VALLES CENTRALES

AUTO RIZO
PRESIDENTE MUNICIPAL
C. DARÍO ANTONIO MERAZ CONCHA



ARO: HILDA LOAEZA SANTIAGO
 D.R.O. C. 3434
 C.I.D. PROF. 9475630

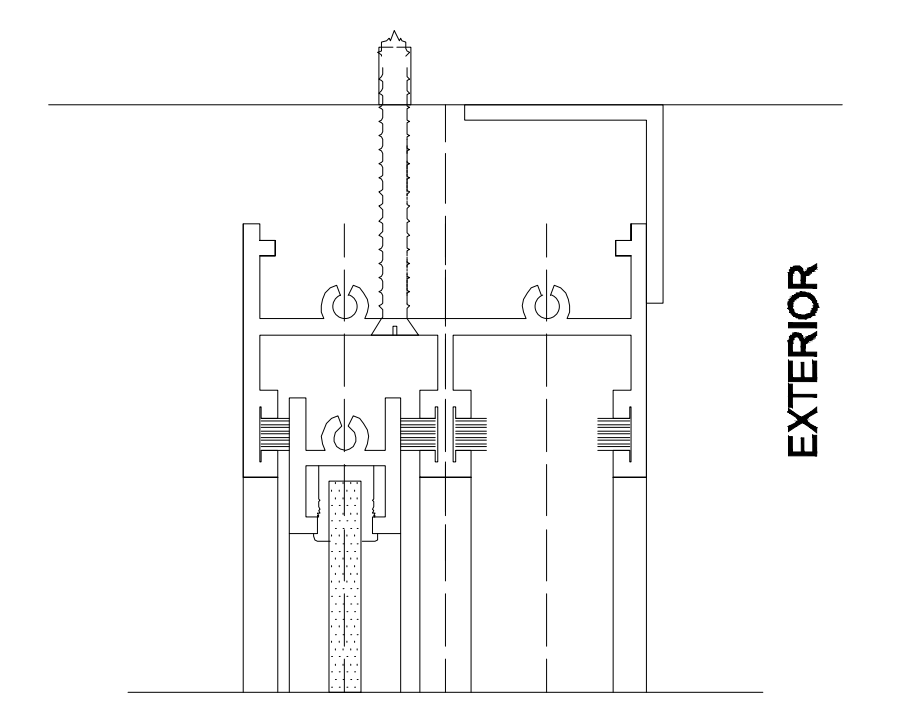
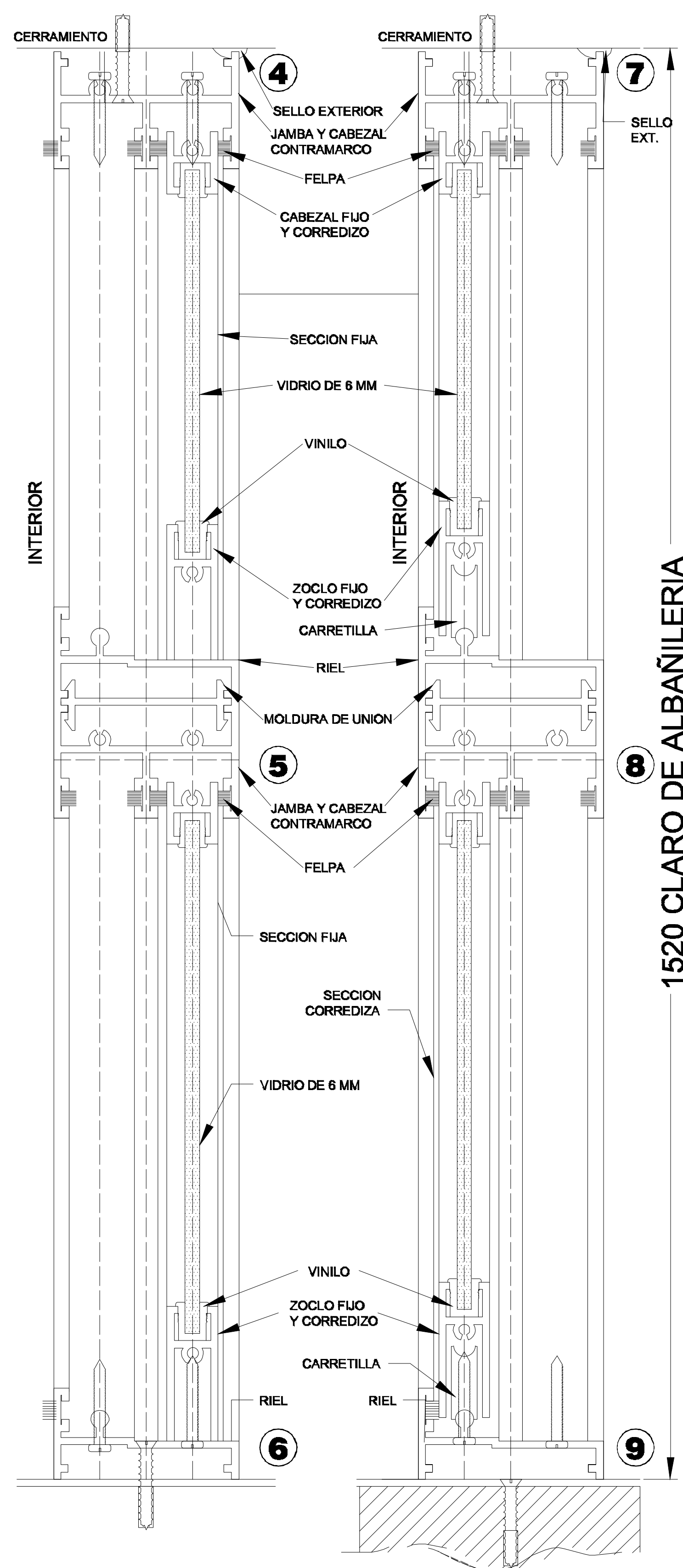
PLANO:
CORTE EN PERSPECTIVA MUROS

CLAVE DEL PLANO:
PRY-ARQ-08

ESCALA: SIN ESCALA
ACOTACION: METROS

FECHA:
SEPTIEMBRE 2025

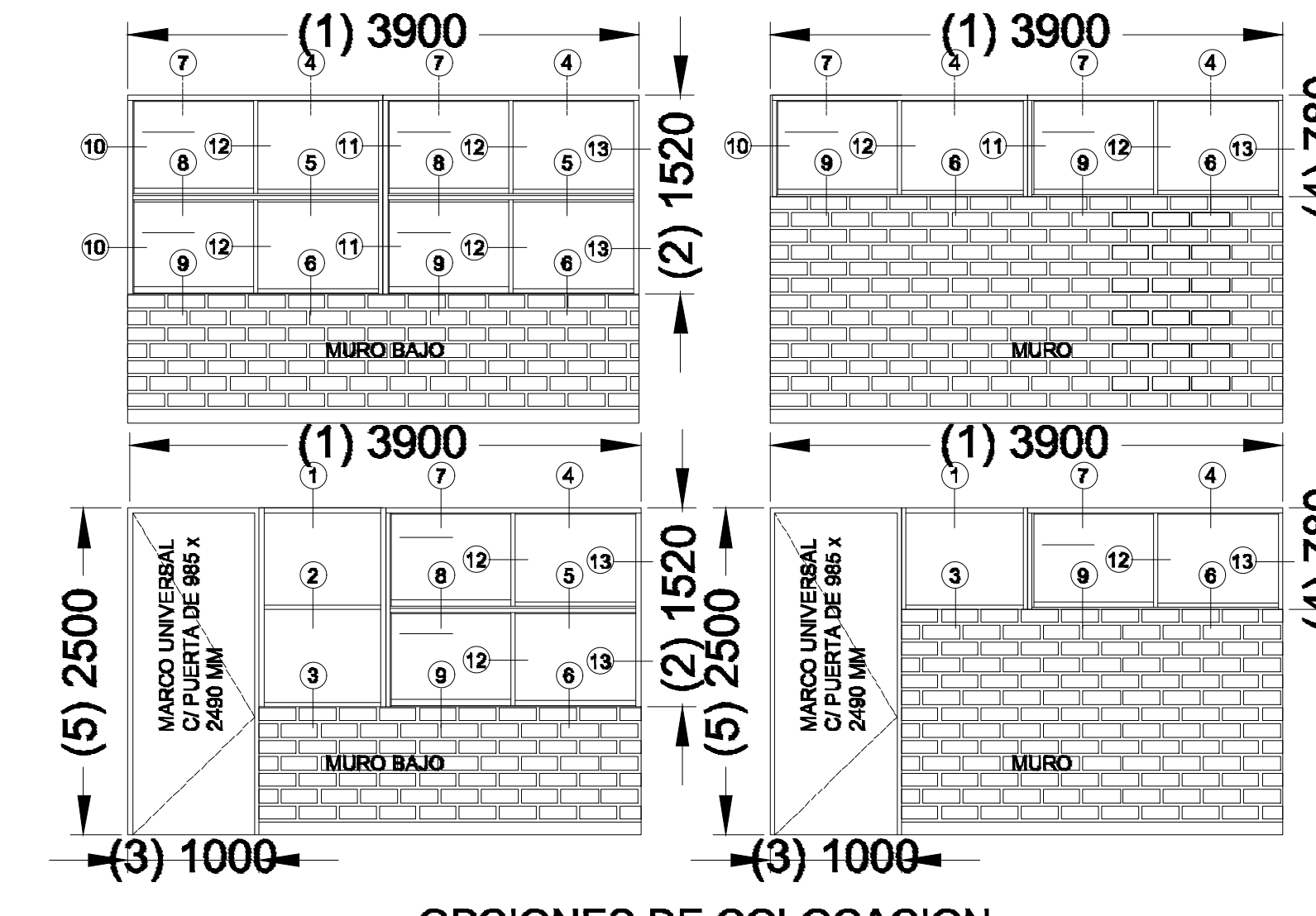
No PLANO:
8/9



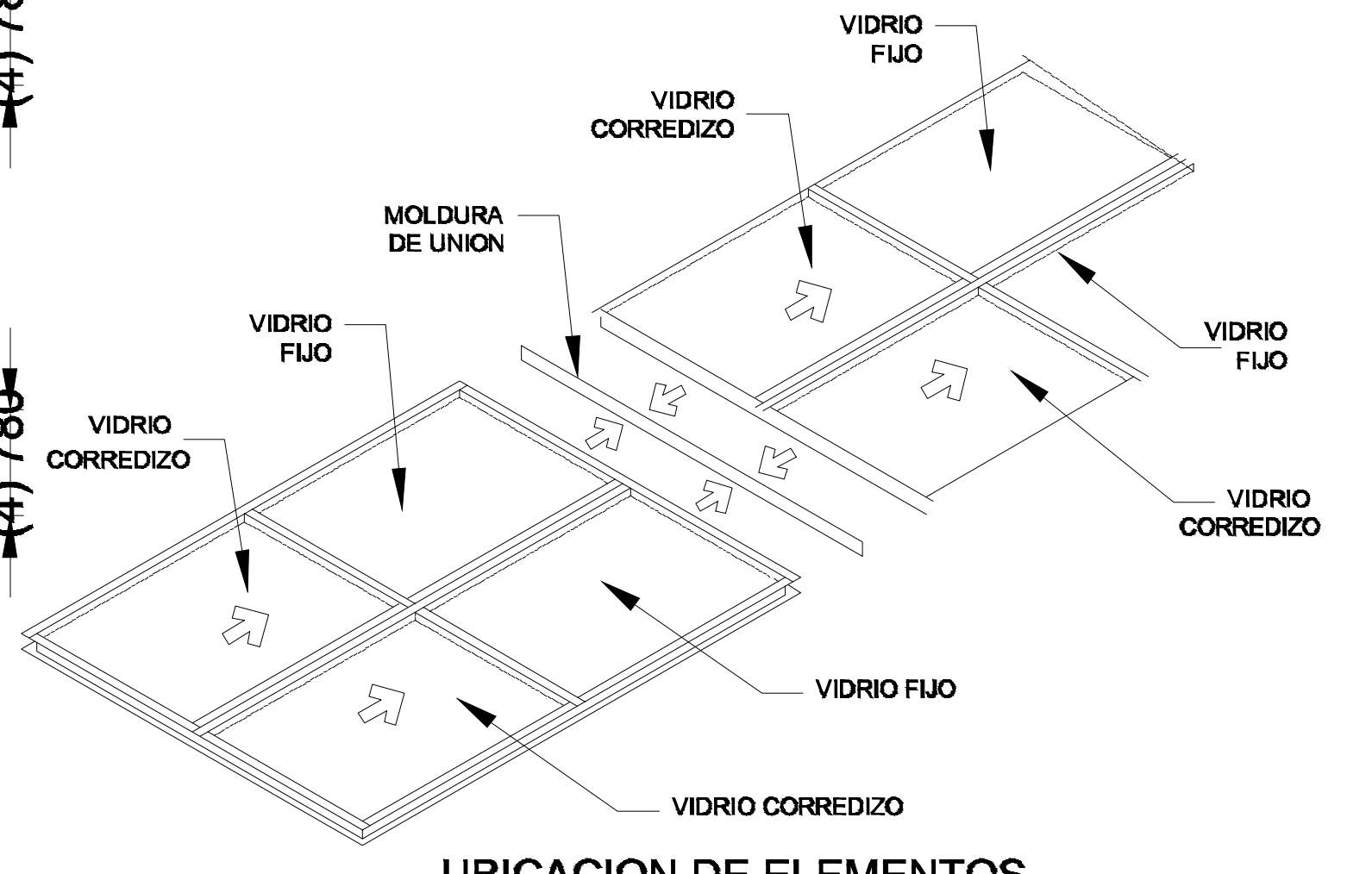
NOTA: EN CASO DE HOLGURA EXCESIVA CUBRIR LA RANURA CON UN ANGULO CORRIDO DE 25 x 25 MM. ESTO TANTO EN CANTO SUPERIOR COMO EN LOS LATERALES.

TOLERANCIAS PARA CLAROS DE ALBAÑILERIA

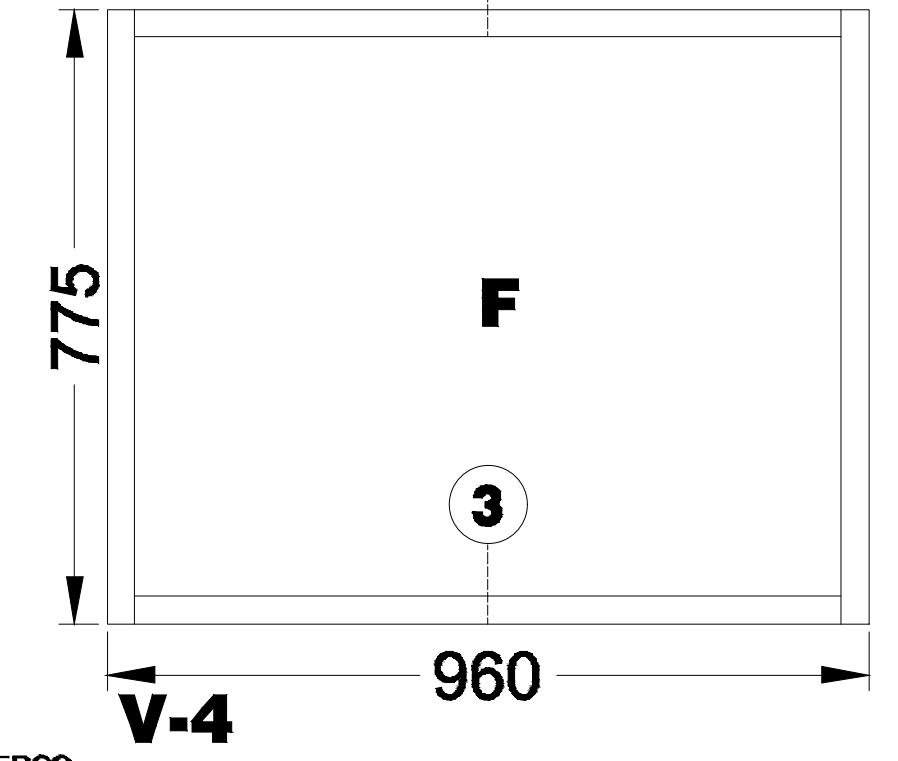
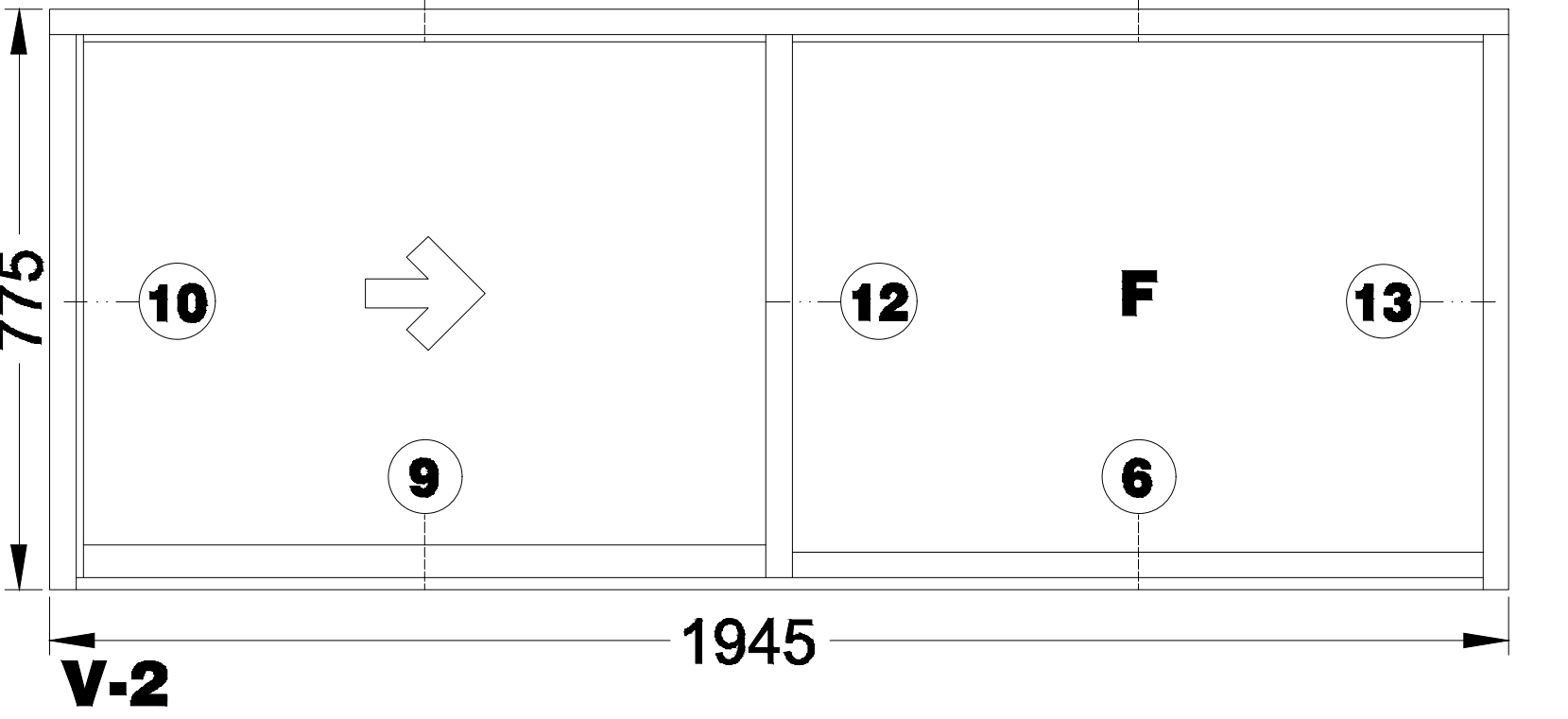
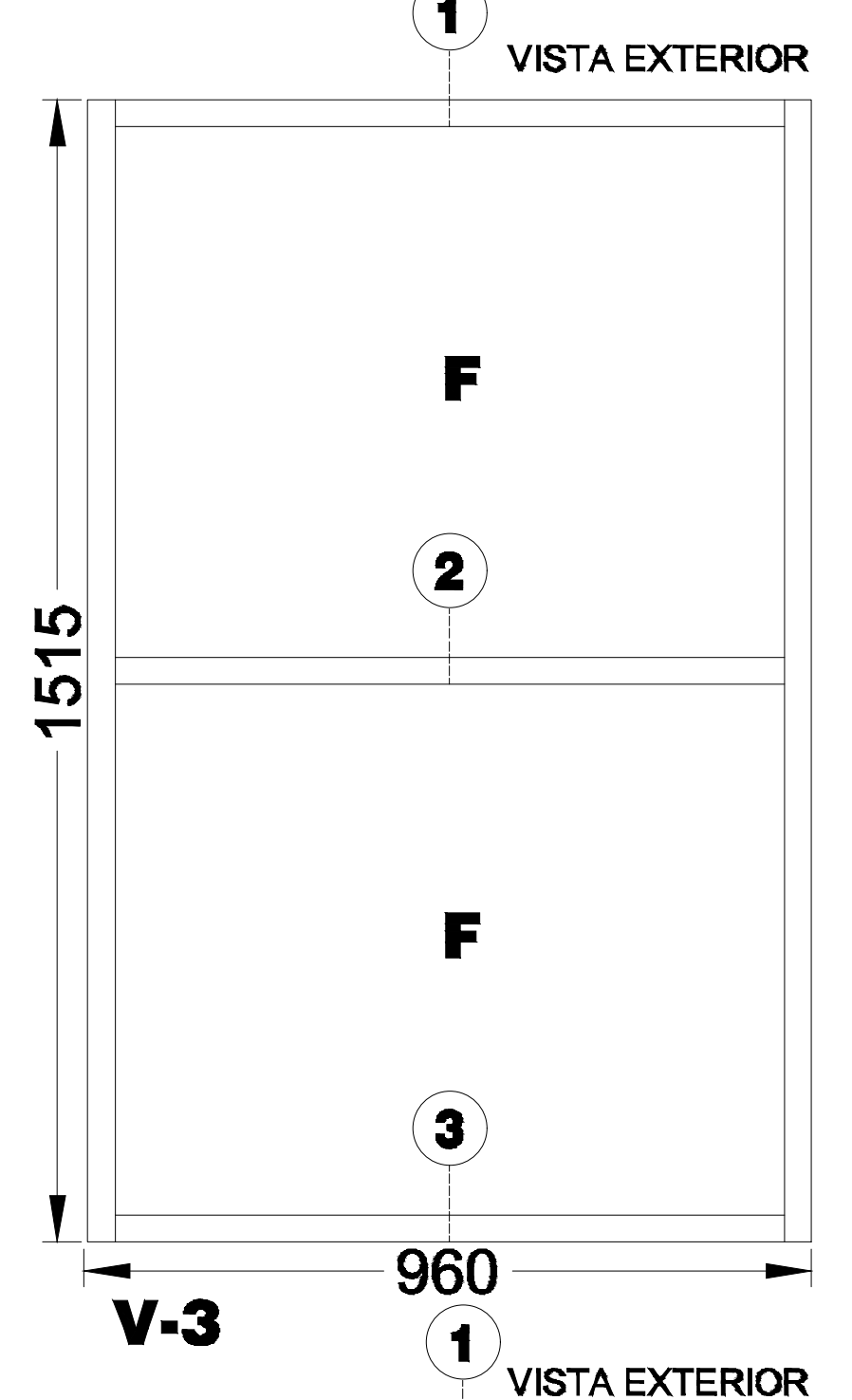
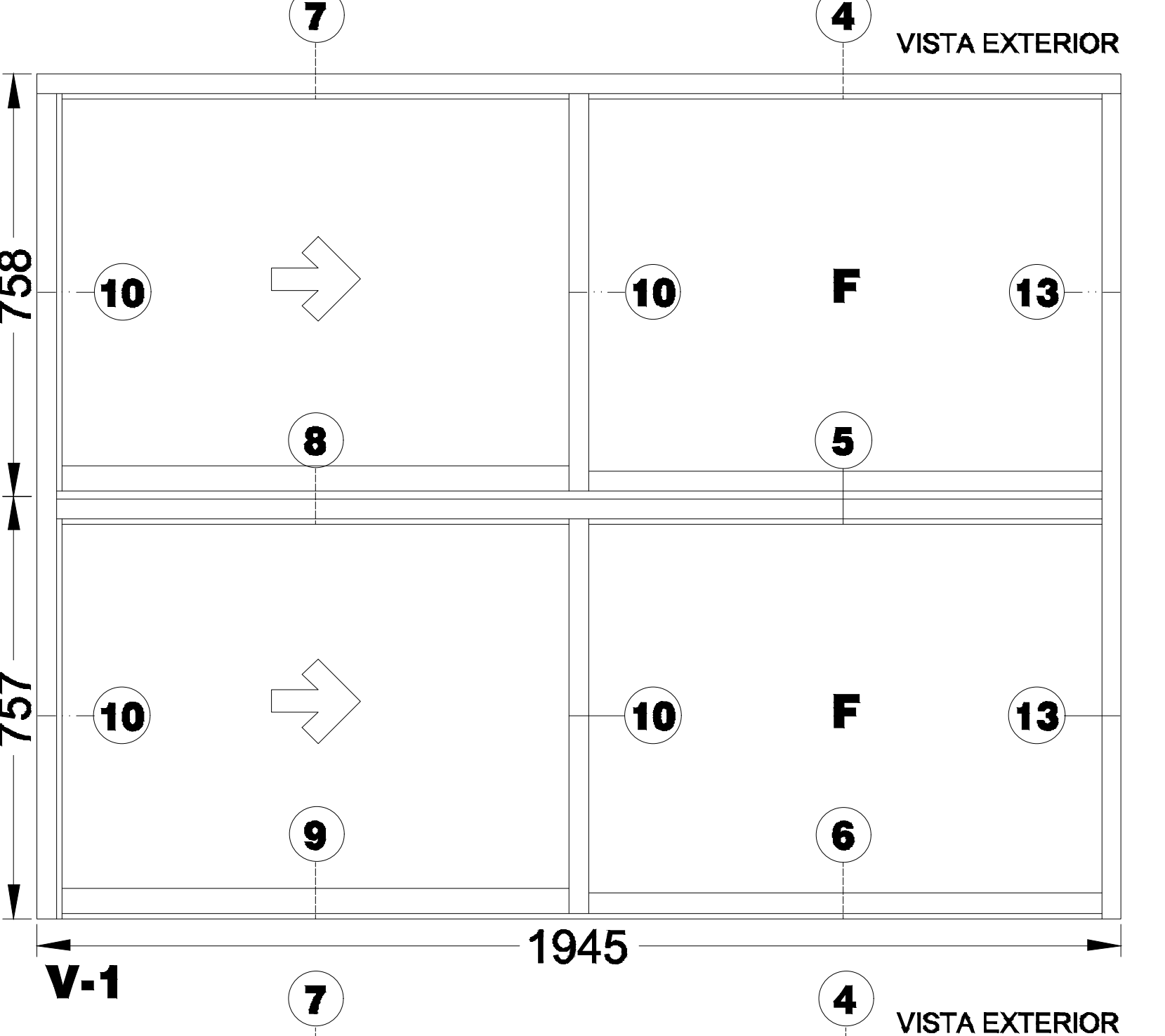
(1) 2940	-0	+10	MM
(2) 1520	-0	+10	MM
(3) 1000	-0	+10	MM
(4) 780	-0	+5	MM
(5) 2500	-0	+10	MM



OPCIONES DE COLOCACION



UBICACION DE ELEMENTOS



CANCELERIA DE ALUMINIO COMERCIAL PARA LA ESTRUCTURA: REGIONAL

V-1 VENTANA DE ALUMINIO ANODIZADO NATURAL PARA DOS VIDRIOS FIJOS Y DOS CORREDIZOS DE 1945 x 1515 MM (POR MODULO)
 EL MODULO DE VENTANA ESTARA FABRICADO EN ALUMINIO ANODIZADO NATURAL, TIPO COMERCIAL DE 2". LINEA CORREDIZA-GUILLOTINA (ALEACION 6063 TEMPLE T-5) CON PAREDES DE 0.050" Y ESTARA FORMADO POR CUATRO SECCIONES, DOS CON VIDRIO FIJO Y DOS CON MARCO CORREDIZO. MIDE 1945 MM DE LONGITUD x 1515 MM DE ALTURA.

V-2 VENTANA DE ALUMINIO ANODIZADO NATURAL PARA UN VIDRIO FIJO Y UNO CORREDIZO DE 1945 x 775 MM (POR MODULO)
 EL MODULO DE VENTANA ESTARA FABRICADO EN ALUMINIO ANODIZADO NATURAL, TIPO COMERCIAL DE 2". LINEA CORREDIZA-GUILLOTINA (ALEACION 6063 TEMPLE T-5) CON PAREDES DE 0.050" Y ESTARA FORMADO POR DOS SECCIONES, UNA CON VIDRIO FIJO Y UNA CON MARCO CORREDIZO. MIDE 1945 MM DE LONGITUD x 775 MM DE ALTURA.

V-3 VENTANA DE ALUMINIO ANODIZADO NATURAL PARA DOS VIDRIOS FIJOS DE 960 x 1515 MM (POR MODULO)
 EL MODULO DE VENTANA ESTARA FABRICADO EN ALUMINIO ANODIZADO NATURAL, TIPO COMERCIAL DE 2". LINEA BOLSA (ALEACION 6063 TEMPLE T-5) CON PAREDES DE 0.050" Y ESTARA FORMADO POR DOS SECCIONES CON VIDRIO FIJO. MIDE 960 MM DE LONGITUD x 1515 MM DE ALTURA.

V-4 VENTANA DE ALUMINIO ANODIZADO NATURAL PARA UN VIDRIO FIJO DE 960 x 775 MM (POR MODULO)
 EL MODULO DE VENTANA ESTARA FABRICADO EN ALUMINIO ANODIZADO NATURAL, TIPO COMERCIAL DE 2". LINEA BOLSA (ALEACION 6063 TEMPLE T-5) CON PAREDES DE 0.050" Y ESTARA FORMADO POR UNA SECCION CON VIDRIO FIJO. MIDE 960 MM DE LONGITUD x 775 MM DE ALTURA.

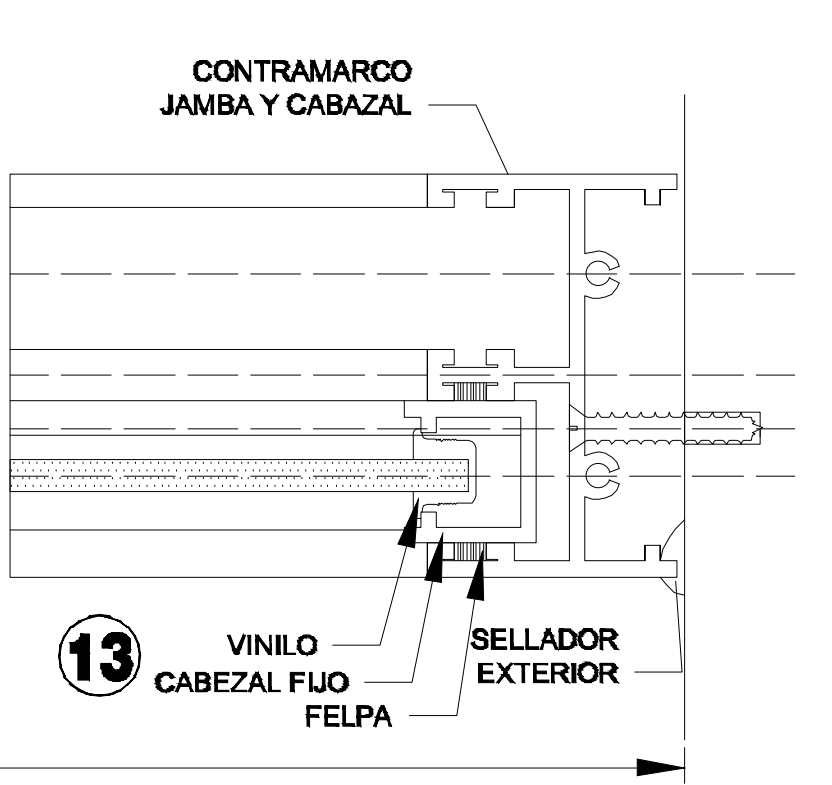
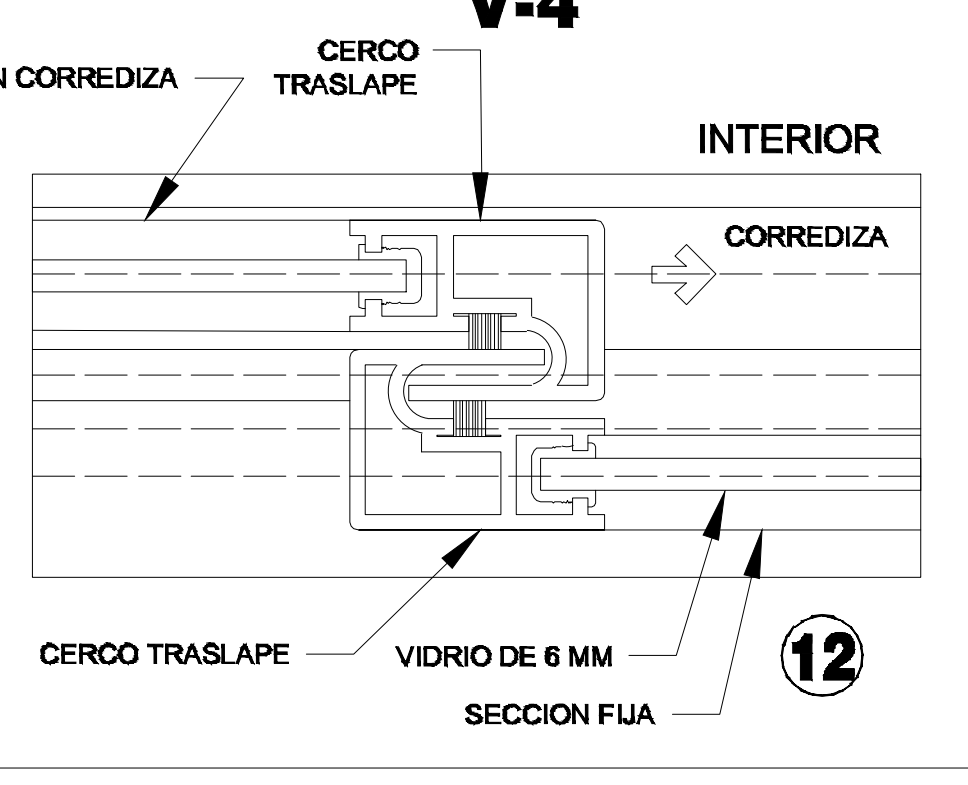
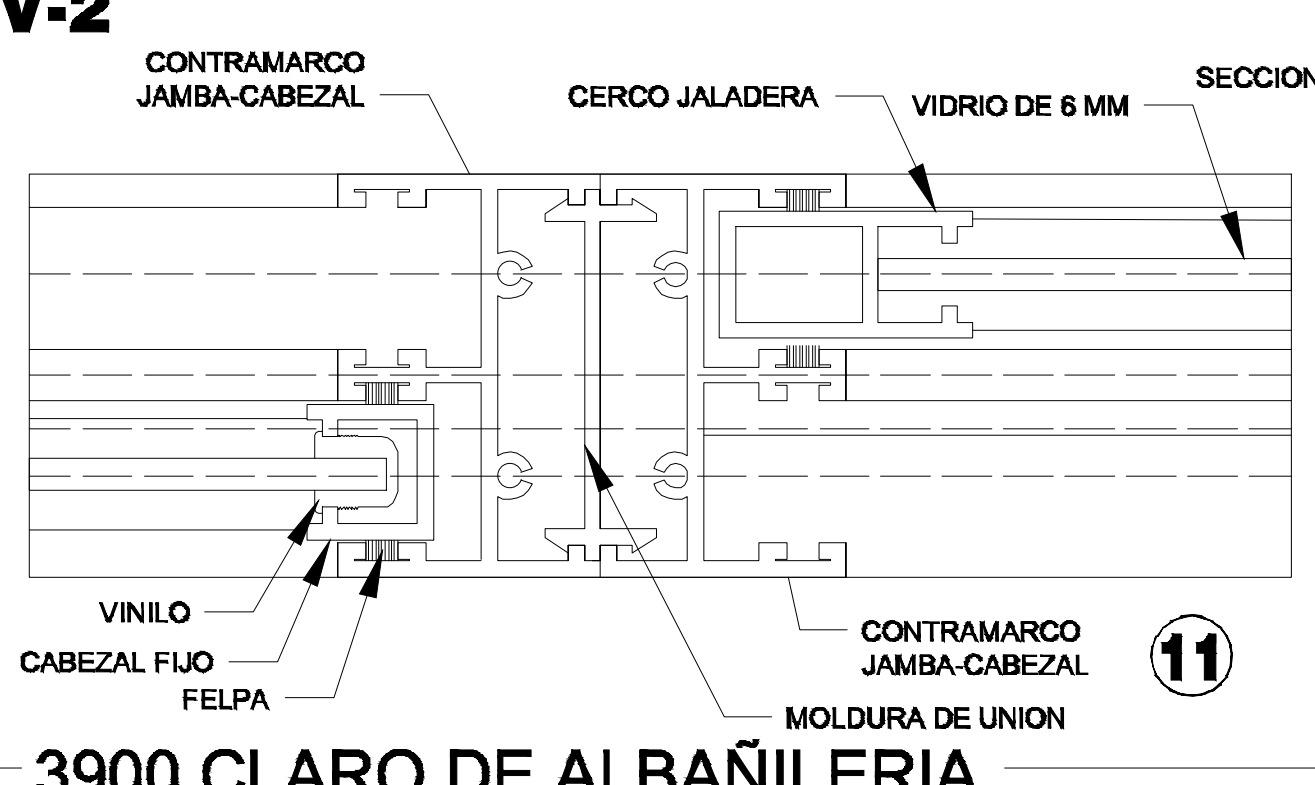
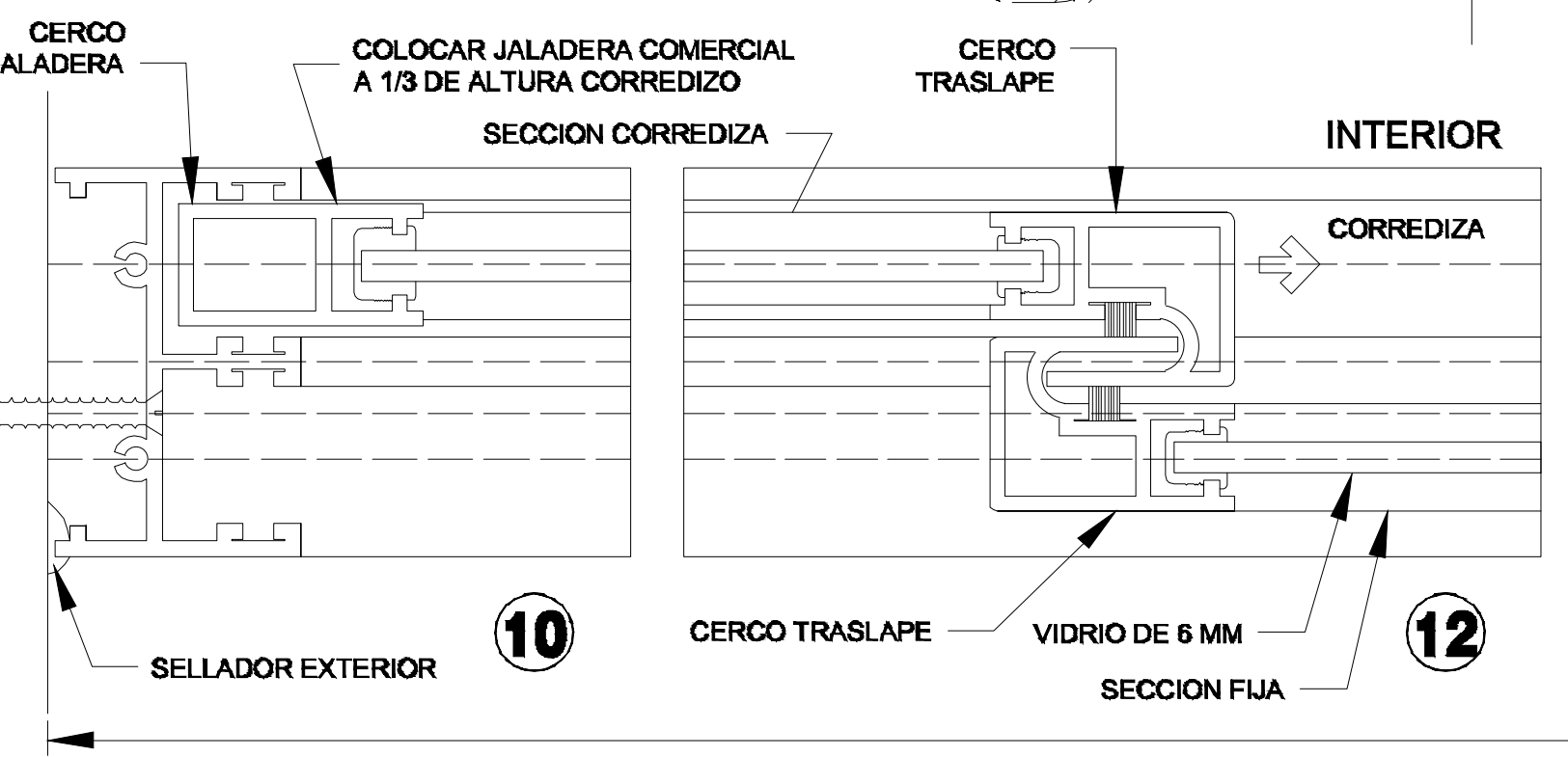
TOLERANCIAS DE FABRICACION:
 EN DIMENSIONES GENERALES (+) (-) 2 MM.
 DIMENSIONES DE ESPESORES DE PARED DE PERFILERIA SEGUN NOM-W-63-1976.

ACABADO:
 TODOS LOS PERFILES SERAN DE ALUMINIO ANODIZADO NATURAL, DE SECCIONES TIPO COMERCIAL DE LA LINEA CORREDIZA-GUILLOTINA DE 2" CON UNA ALEACION 6063 TEMPLE T-5 Y UN ANODIZADO NATURAL CON UN ESPESOR MINIMO DE 10 MICRAS CLASE AA-10 (SEGUN NOM-138-1985) CON TODAS LAS SUPERFICIES EXPUESTAS LIBRES DE DEFECTOS).
 EL MODULO ARMADO DEBERA DE SELLAR PERFECTAMENTE CON LOS VINILOS Y FELPAS CORRESPONDIENTES.

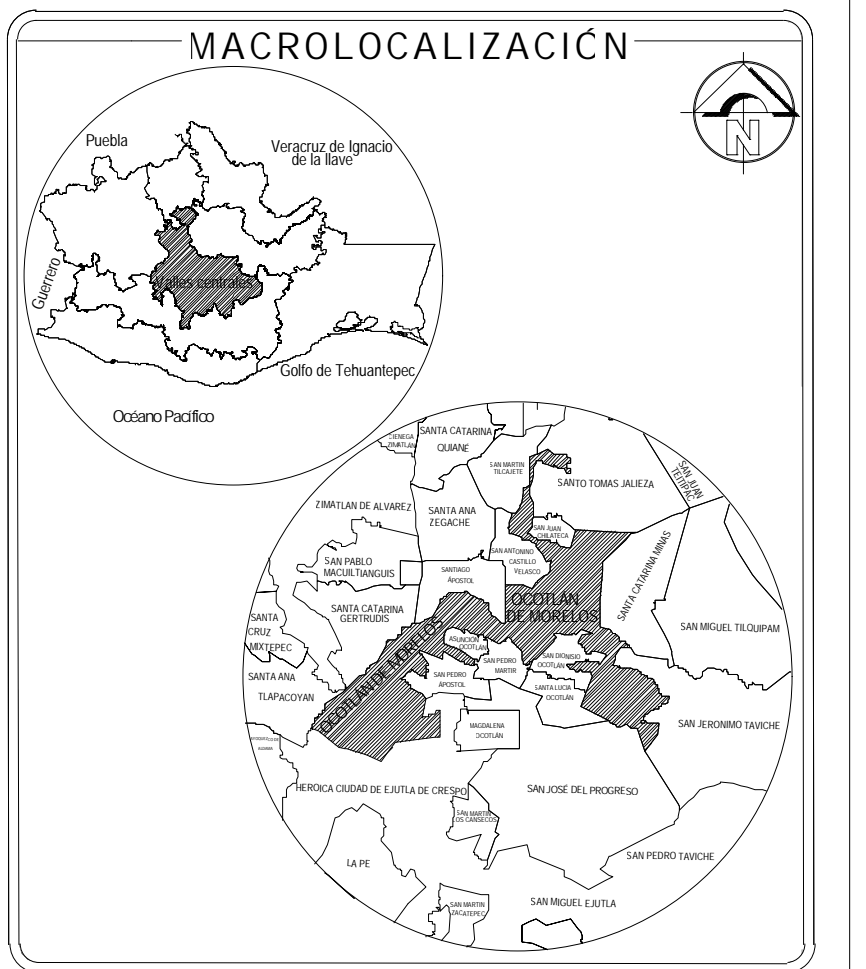
VIDRIO:
 LAMINA DE VIDRIO PLANO DE 6 MM.

EMPAQUE:
 LAS VENTANAS SE ENTREGARAN PERFECTAMENTE ARMADAS EN CAJAS DE CARTON CORRUGADO (DOS CARAS) TIPO SANDWICH DE 7 KGS. DOS PIEZAS POR CAJA, CON PROTECCIONES DE CARTON ENTRE CADA UNA) CADA CAJA DEBERA LLEVAR IMPRESA EN LUGAR VISIBLE, Y NOMENCLATURA CORRESPONDIENTE.

ARMADO DE VENTANAS:
 EL MODULO PUEDE FORMAR VENTANAS MACHIHEMBANDOSE ENTRE SI SEGUN NECESIDADES DE PROYECTO (VER OPCIONES DE COLOCACION).
 TAMBIEN PUEDE FORMAR CANCELES "PUERTA BANDERA" ADOSANDOSE AL MARCO UNIVERSAL CON PUERTA.



3900 CLARO DE ALBAÑILERIA



SIMBOLOGIA

OBRA:	CONSTRUCCION DE AULA EN LA ESCUELA TELESECUNDARIA CLAVE 2007V8905X EN LA LOCALIDAD DE PRAVEDIS DE GUERRERO EN EL MUNICIPIO DE OCOTLAN DE MORELOS
LOCALIDAD:	0013 PRAVEDIS DE GUERRERO
MUNICIPIO:	068 OCOTLAN DE MORELOS
DISTRITO:	25 OCOTLAN
REGION:	08 VALLES CENTRALES
UBICACION:	
AUTO RIZO:	PRESIDENTE MUNICIPAL

C. DARIÓ ANTONIO MERAZ CONCHA

Gobierno de Ocotlán de Morelos
 2025-2027

ARO: HILDA LOAEZA SANTIAGO
 D.R.O. C. 3434
 C.I.D. PROF. 9475630

ARO: HILDA LOAEZA SANTIAGO
 PROYECTISTA
 C.I.D. PROF. 9475630

PLANO: CANCELERIA

CLAVE DEL PLANO: PRY-ARQ-09

ESCALA: ACOTACION: No PLANO:
 SIN ESCALA METROS 9/9

FECHA: SEPTIEMBRE 2025